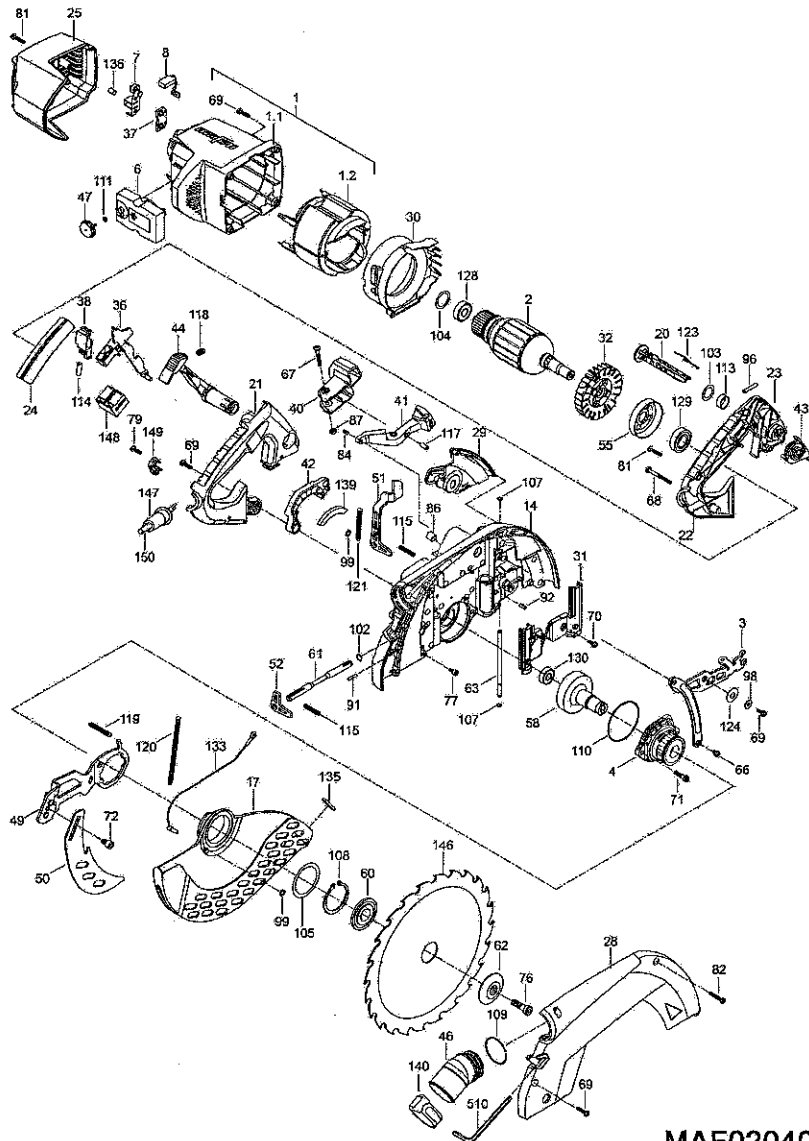
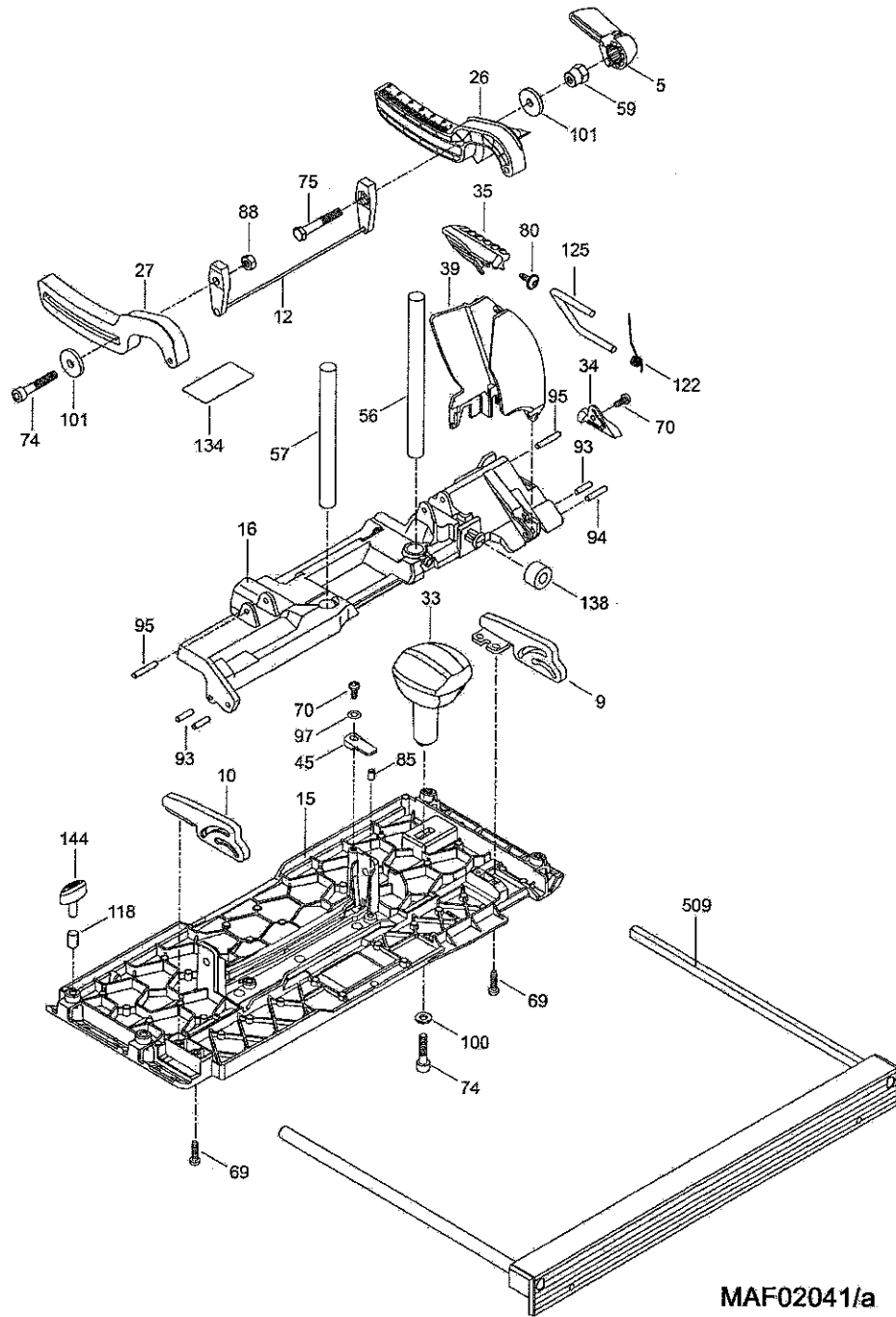


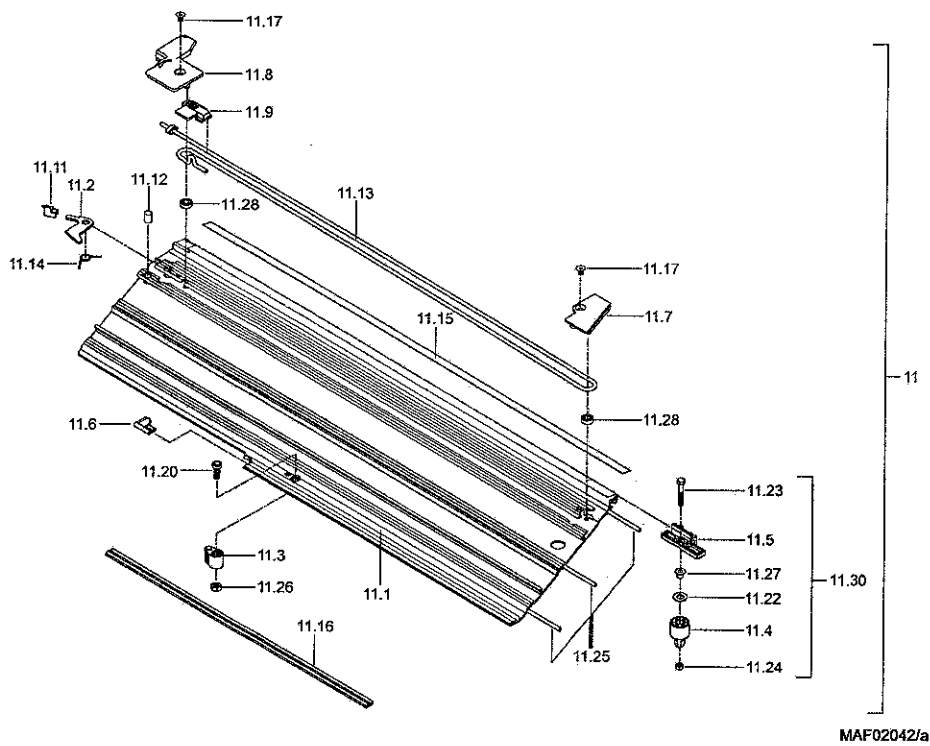
Nur für die Reparaturwerkstatt bestimmt.
For use in authorized repair shops only.
Destinée seulement au service après-vente.
Ad uso esclusivo dell'officina.
Alleen voor de reparatiewerkplaats bestemd.

Destinado únicamente al servicio de reparaciones.
Tarkoitettu vain korjaamon käyttöön.
Endast avsett för reparerande verkstad.
Kun tænk til brug på reparationsværkstedet.



MAF02040/a

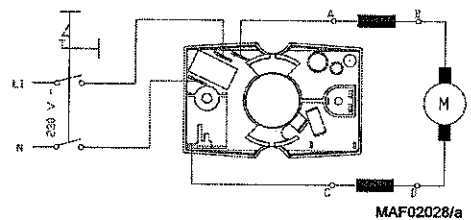




MAF02042/a

Schaltbild
 Wiring diagram
 Schéma électrique
 Schema elettrico
 Schakelschema
 Esquema de conexiones
 Kytkentäkaavio
 Kopplingschema
 Strømskema

K85 Ec & KSS 80 Ec / 370



MAF02028/a

KSS80Ec/370- Ersatzteilliste - Spare parts list - Liste des pièces détachées - Lista delle parti di ricambio - Lijst met reservedelen - Lista de piezas de recambio - Varaosaluettelo - Reservdelista - Reservdelista

Teil Nr. Part. No. Pièce No. N. pezzo Onderdeelnr. No pieza Osa nro ArtikeInr. Delnummer	Best-Nr. Order No. Réf No. N. ordin. Best-nr. Ref. Tit. Nro Best.nr. Ordre nr.	Preisschl. Price code Code de prix Cod. prezzo Prijs Código precio Hintakoodi Pris Priskode	Ausführung Execution Exécution Versione Uitvoering Ejecución Mallí Utförande Type	Stück Qty. Quant. Unità Stuk Cantidad Kpl Antal Stk.	Teil Nr. Part. No. Pièce No. N. pezzo Onderdeelnr. No pieza Osa nro ArtikeInr. Delnummer	Best-Nr. Order No. Réf No. N. ordin. Best-nr. Ref. Tit. Nro Best.nr. Ordre nr.	Preisschl. Price code Code de prix Cod. prezzo Prijs Código precio Hintakoodi Pris Priskode	Ausführung Execution Exécution Versione Uitvoering Ejecución Mallí Utförande Type	Stück Qty. Quant. Unità Stuk Cantidad Kpl Antal Stk.
1	084652	98	230V~	1	11.20	056059	01		1
1	084653	98	110/120V~	1	11.22	006102	01		1
1.1	205160	98		1	11.23	005688	02		1
1.2	084654	98	230V~	1	11.24	005915	01		1
1.2	084655	98	110/120V~	1	11.25	204376	99		1
2	088222	98	230V~	1	11.26	005939	01		1
2	088223	98	110/120V~	1	11.27	204237	05		1
3	205143	98		1	11.28	062090	09		2
4	205147	98		1	11.30	205442	14		1
5	205298	98		1	12	205291	98		1
6	077674	98	230V~	1	14	205130	98		1
6	077675	98	110/120V~	1	15	205309	98		1
7	063148	08		2	16	205128	98		1
8	063176	11	230V~	2	17	205139	98		1
8	063177	11	110/120V~	2	20	205161	98		1
9	205148	98		1	21	205178	98		1
10	205149	98		1	22	205179	98		1
11	205310	98		1	23	204513	08		1
11.1	205293	98		1	24	203877	08		1
11.2	205319	98		1	25	205159	98		1
11.3	204014	05		1	26	205167	98		1
11.4	203988	05		1	27	205296	98		1
11.5	203987	05		1	28	205326	98		1
11.6	205317	98		1	29	205151	98		1
11.7	205314	98		1	30	205162	98		1
11.8	205318	98		1	31	205169	98		1
11.9	203992	05		1	32	205164	98		1
11.11	204007	05		1	33	205308	98		1
11.12	204009	03		1	34	205155	98		1
11.13				1	35	205171	98		1
11.14	066155	03		1	36	205154	98		1
11.15	205316	98		1	37	202357	02		2
11.16	204375	99		1	38	206382	05		1
11.17	053016	02		2	39	205168	98		1

Teil Nr. Part. No. Pièce No. N. pezzo Onderdeelnr. No pieza Osa nro ArtikeInr. Delnummer	Best-Nr. Order No. Réf No. N. ordn. Best-nr. Ref. Tit. Nro Best.nr. Ordre nr.	Preisschl. Price code Code de prix Cod. prezzo Prijs Código precio Hintakoodi Pris Priskode	Ausführung Execution Exécution Versione Uitvoering Ejecución Malli Utförande Type	Stück Qty. Quant. Unità Stuk Cantidad Kpl Antal Stk.	Teil Nr. Part. No. Pièce No. N. pezzo Onderdeelnr. No pieza Osa nro ArtikeInr. Delnummer	Best-Nr. Order No. Réf No. N. ordn. Best-nr. Ref. Tit. Nro Best.nr. Ordre nr.	Preisschl. Price code Code de prix Cod. prezzo Prijs Código precio Hintakoodi Pris Priskode	Ausführung Execution Exécution Versione Uitvoering Ejecución Malli Utförande Type	Stück Qty. Quant. Unità Stuk Cantidad Kpl Antal Stk.
40	205156	98		1	86	005210	02		1
41	205180	98		1	87	005986	01		1
42	205142	98		1	88	005979	01		1
43	205158	98		1	91	058019	02		1
44	204510	08		1	92	058229	01		1
45	205292	98		1	93	058046	02		3
46	205290	10		1	94	058228	02		1
47	203729	06		1	95	058225	98		2
49	205138	98		1	96	058219	01		1
50	205141	98		1	97	066165	02		1
51	205152	98		1	98	061013	01		1
52	205175	98		1	99	061069	01		2
55	202353	15		1	100	006101	01		1
56	205173	98		1	101	034208	03		2
57	205174	98		1	102	061135	01		1
58	205132	98		1	103	006160	01		1
59	205294	98		1	104	006671	01		1
60	202352	16		1	105	006127	02		1
61	205172	98		1	107	061160	01		2
62	202351	18		1	108	061133	03		1
63	205153	98		1	109	078173	02		1
66	055111	01		1	110	065064	98		1
67	055258	01		1	111	065004	01		1
68	055257	01		2	113	066096	04		1
69	055230	01		12	114	006645	03		1
70	055232	01		4	115	066177	02		2
71	055269	98		3	117	006684	08		1
72	055234	01		1	118	066043	02		5
74	055113	01		2	119	066090	04		1
75	056031	98		1	120	066134	04		1
76	055236	02		1	121	066092	04		1
77	055055	01		1	122	066167	98		1
79	055246	98		2	123	066174	98		1
80	055264	01		1	124	066016	01		1
81	055061	01		4	125	205144	98		1
82	055139	01		1	128	062073	15		1
84	052011	03		1	129	006268	18		1
85	005284	02		2	130	006282	16		1

Teil Nr. Part. No. Pièce No. N. pezzo Onderdeelnr. No pieza Osa nro Artikelnr. Delnummer	Best-Nr. Order No. Réf No. N. ordin. Best-nr. Ref. Til. Nro Best.nr. Ordre nr.	Preisschl. Price code Code de prix Cod. prezzo Prijs Código precio Hintakoodi Pris Priskode	Ausführung Execution Exécution Versione Uitvoering Ejecución Malli Utförande Type	Stück Qty. Quant. Unità Stuk Cantidad Kpl Antal Stk.	Teil Nr. Part. No. Pièce No. N. pezzo Onderdeelnr. No pieza Osa nro Artikelnr. Delnummer	Best-Nr. Order No. Réf No. N. ordin. Best-nr. Ref. Til. Nro Best.nr. Ordre nr.	Preisschl. Price code Code de prix Cod. prezzo Prijs Código precio Hintakoodi Pris Priskode	Ausführung Execution Exécution Versione Uitvoering Ejecución Malli Utförande Type	Stück Qty. Quant. Unità Stuk Cantidad Kpl Antal Stk.
133	205286	98		1	147	086064	02		1
134	205297	98		1	148	087862	98		1
135	205289	98		1	149	205672	03		1
136	202378	02		2	150	087888	21	230V~	1
138	034209	04		1	150	087857	22	CH	1
139	205176	98		1	150	087889	98	GB-230V~	1
140	205049	98		1	150	087803	22	GB-110V~	1
144	079091	98		4	509	205323	98		1
146	092590	98	ø237x2,5x3 0 Z12	1	510	093034	02		1

Technische Änderungen vorbehalten! - Subject to technical modifications! - Sous réserve de modifications techniques ! Con riserva di apportare modifiche tecniche! - Technische wijzigingen voorbehouden! - Reservadas las modificaciones técnicas. - Oikeus teknisiin muutoksiin pidätetään! - Rätten till tekniska ändringar förbehålles! - Ret til tekniske ændringer forbeholdes!