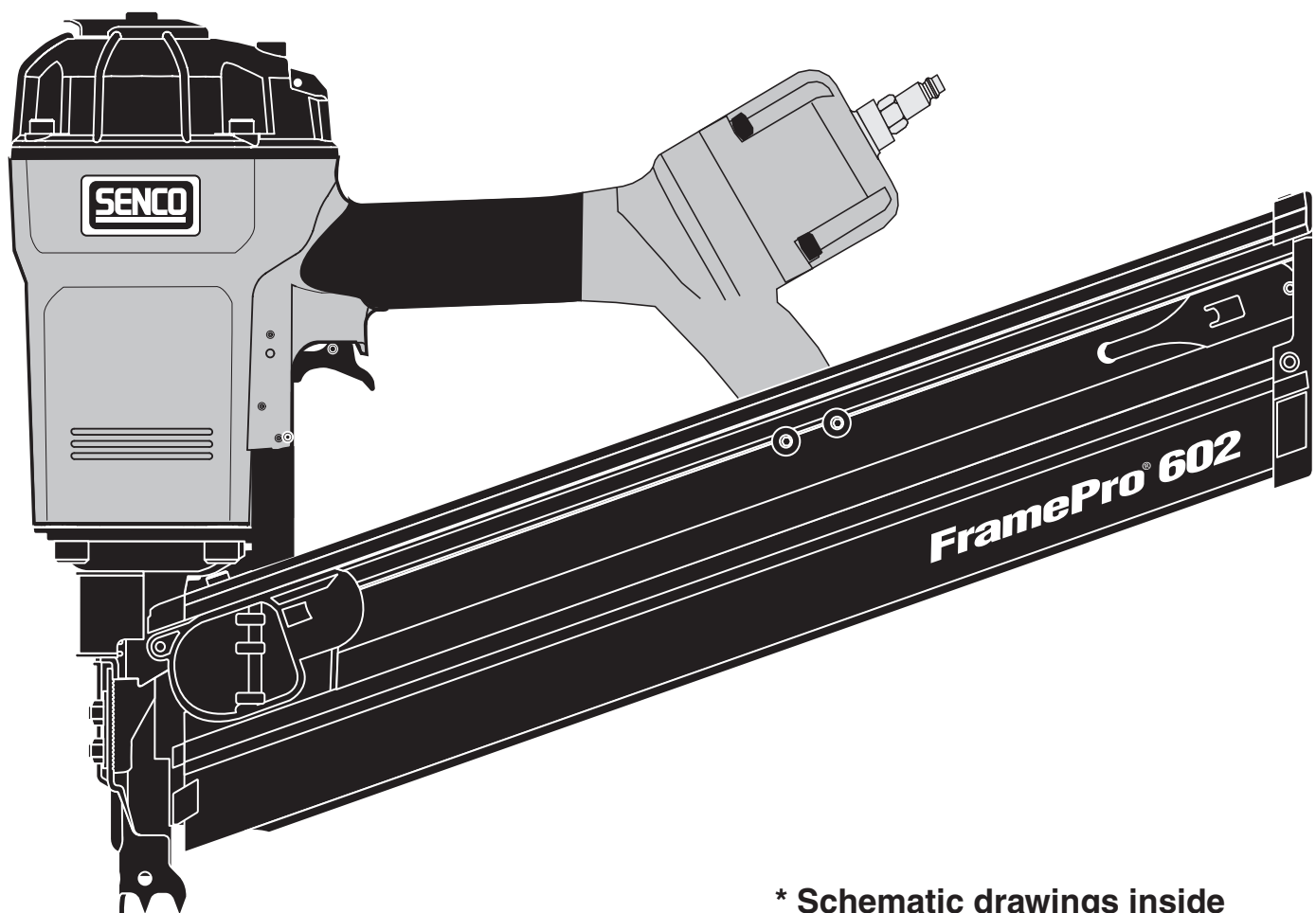


# FramePro<sup>®</sup> 602 Framing Nailer



## Parts Reference Guide

**REPAIR KIT****YK0360**

\* Schematic drawings inside

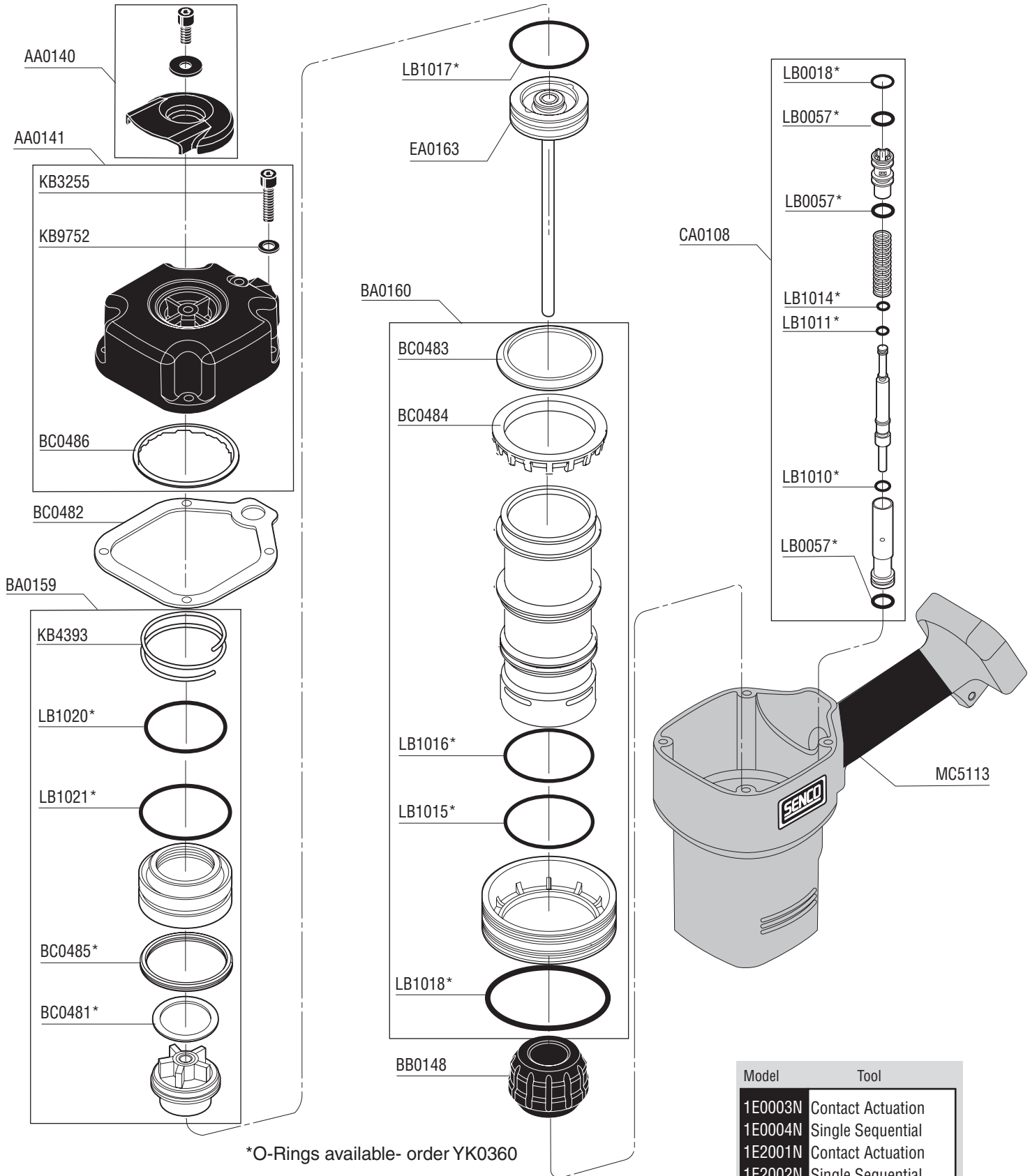
Senco Products, Inc.  
8485 Broadwell Rd.  
Cincinnati, Ohio 45244

Questions? Comments? call Senco's toll-free Action-line:  
1-800-543-4596 (North & South America only)  
or e-mail: [toolprof@senco.com](mailto:toolprof@senco.com)

Visit our Website: [www.senco.com](http://www.senco.com)

# FramePro® 602

SENCO®



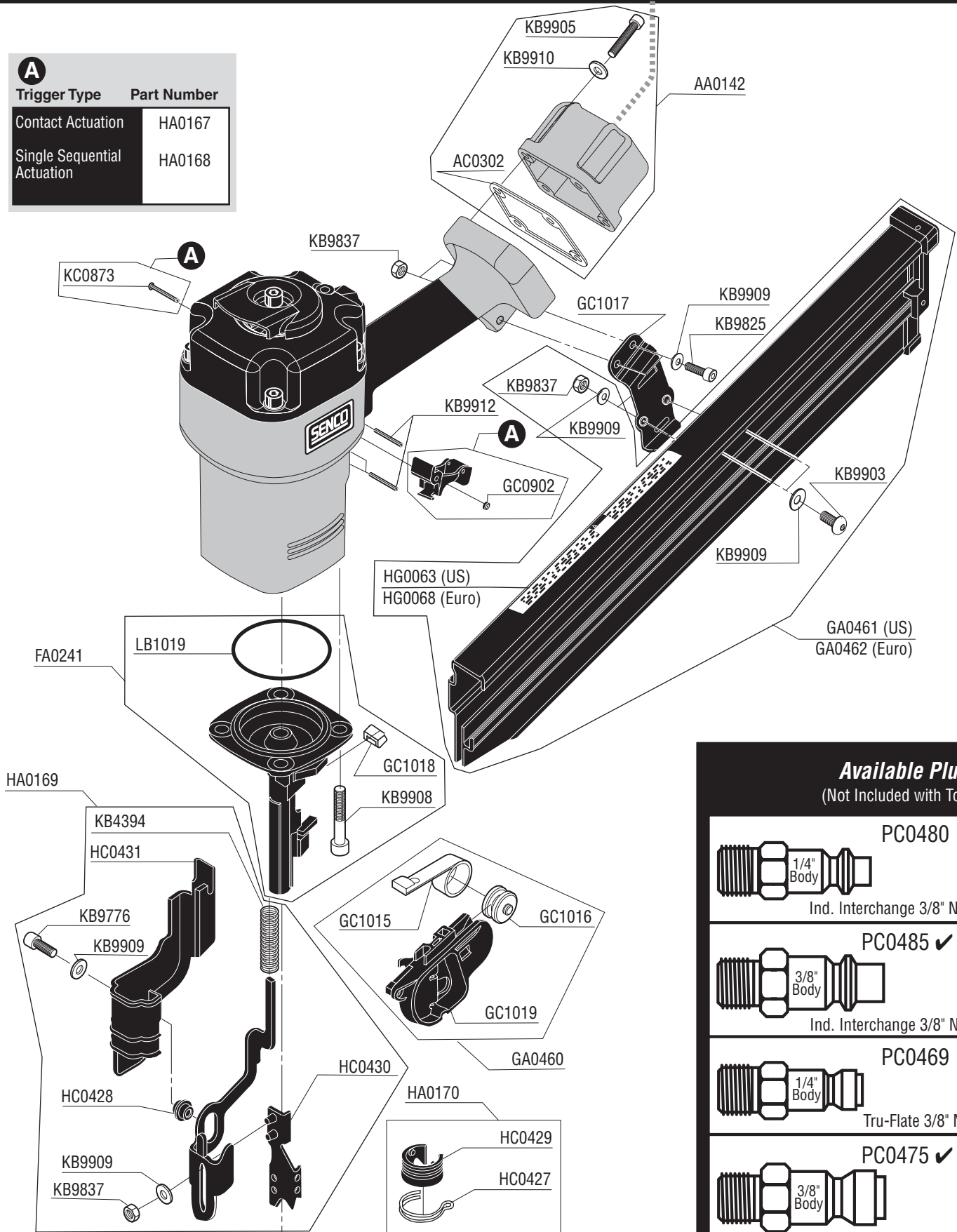
\*O-Rings available- order YK0360

Model	Tool
1E0003N	Contact Actuation
1E0004N	Single Sequential
1E2001N	Contact Actuation
1E2002N	Single Sequential





# FramePro® 602

**SENCO®**

<b>A</b>	
Trigger Type	Part Number
Contact Actuation	HA0167
Single Sequential Actuation	HA0168



## Available Plugs (Not Included with Tool)

- PC0480** .....  
  
 1/4" Body  
 Ind. Interchange 3/8" NPT
- PC0485** ✓ .....  
  
 3/8" Body  
 Ind. Interchange 3/8" NPT
- PC0469** .....  
  
 1/4" Body  
 Tru-Flate 3/8" NPT
- PC0475** ✓ .....  
  
 3/8" Body  
 Tru-Flate 3/8" NPT

✓ **Recommended Plugs**  
 Plugs shown smaller than actual size

# FramePro® 602 Framing Nailer

REPLACEMENT PARTS LIST • LISTA DE PARTES DE REPUESTO • ERSATZTEILE-LISTE • LISTE DE PIÈCES DE RECHANGE

PART NO.	DESCRIPTION	DESCRIPCIÓN	BESCHREIBUNG	DÉSIGNATION
AA0140	DEFLECTOR ASSEMBLY	ASAMBLE DE DESVIADOR	ABWEISER-ZUSAMMENBAU	ENSEMBLE DÉFLECTEUR
AA0141	CAP ASSEMBLY	ASAMBLE DE TAPA	KAPPE-ZUSAMMENBAU	ENSEMBLE BOUCHON
AA0142	END CAP ASSEMBLY	ASAMBLE DE TAPA TERMINAL	ABSCHLUßKAPPE-ZUSAMMENBAU	BOUCHON D'EXTRÉMITÉ DE RAIL
AC0302	SEAL	SELLO	DICHTUNG	JOINT
BA0159	FIRING VALVE ASSEMBLY	ASAMBLE DE VÁLVULA	VENTIL-ZUSAMMENBAU	ENSEMBLE VALVE
BA0160	CYLINDER ASSEMBLY	ASAMBLE DE CILINDRO	ZYLINDER-ZUSAMMENBAU	ENSEMBLE CYLINDRE
BB0148	STOP, PISTON	TOPE	PUFFER	ARRÊT
BC0481	WASHER	ARANDELA	SCHEIBE	RONDELLE
BC0482	SEAL	SELLO	DICHTUNG	JOINT
BC0483	RETAINER, SLEEVE	RETÉN	SICHERUNGSRING	RETENUE
BC0484	SEAL	SELLO	DICHTUNG	JOINT
BC0485	WASHER	ARANDELA	SCHEIBE	RONDELLE
BC0486	RETAINER	RETÉN	SICHERUNGSRING	RETENUE
CA0108	CORE ASSEMBLY	ASAMBLE DE VÁSTAGO	VENTILSTIFT-ZUSAMMENBAU	ENSEMBLE NOYAU
EA0163	PISTON ASSEMBLY	ASAMBLE DE PISTON	KOLBEN-ZUSAMMENBAU	ENSEMBLE PISTON-COUTEAU
FA0241	GUIDE BODY ASSEMBLY	ASAMBLE DE PLACA DE NARIZ	NAGELFÜHRUNG-ZUSAMMENBAU	ENSEMBLE FRONT
GA0460	FEEDER SHOE ASSEMBLY	ASAMBLE DE ALIMENTADOR	NAGELSCHIEBER-ZUSAMMENBAU	ENSEMBLE POUSSOIR
GA0461	MAGAZINE (US)	CARGADOR	MAGAZIN	MAGASIN
GA0462	MAGAZINE (EURO)	CARGADOR	MAGAZIN	MAGASIN
GC0902	RETAINER, PIN	RETÉN	SICHERUNGSRING	RETENUE
GC1015	SPRING, FEEDER	RESORTE	FEDER	RESSORT
GC1016	ROLLER, FEEDER SPRING	RODILLO	ROLLE	GALET
GC1017	BRACKET	BRAZO	HALTERUNG	CAVALIER
GC1018	STOP	TOPE	PUFFER	ARRÊT
GC1019	FEEDER SHOE	ALIMENTADOR	NAGELSCHIEBER	POUSSOIR
HA0167	TRIGGER ASSY, DUAL ACTION	ASAMBLE DE GATILLO	AUSLÖSER-ZUSAMMENBAU	ENSEMBLE GÂCHETTE
HA0168	TRIGGER ASSY, RESTRICTIVE	ASAMBLE DE GATILLO	AUSLÖSER-ZUSAMMENBAU	ENSEMBLE GÂCHETTE
HA0169	SAFETY ELEMENT ASSEMBLY	ASAMBLE DE SEGURO	SICHERHEITSVORRICHTUNG-ZUSAMMENBAU	ENSEMBLE PALPEUR DE SÉCURITÉ
HA0170	NO-MAR PAD ASSEMBLY	ASAMBLE DE AMORTIGUADOR	SCHUTZ-ZUSAMMENBAU	ENSEMBLE COUSSIN
HC0427	SPRING	RESORTE	FEDER	RESSORT
HC0428	BUSHING	CASQUILLO	HÜLSE	DOUILLE
HC0429	NO-MAR PAD	AMORTIGUADOR	SCHUTZ	COUSSIN
HC0430	SAFETY ELEMENT	SEGURO	SICHERHEITSVORRICHTUNG	PALPEUR DE SÉCURITÉ
HC0431	COVER, SAFETY	CUBIERTA	ABDECKUNG	COUVERCLE
HG0063	LABEL (US)	ETIQUETA	AUFKLEBER	ÉTIQUETTE
HG0068	LABEL (EURO)	ETIQUETA	AUFKLEBER	ÉTIQUETTE
KB3255	SCREW	TORNILLO	SCHRAUBE	VIS
KB4393	SPRING, FIRING VALVE	RESORTE	FEDER	RESSORT
KB4394	SPRING, SAFETY	RESORTE	FEDER	RESSORT
KB9752	WASHER	ARANDELA	SCHEIBE	RONDELLE
KB9776	SCREW	TORNILLO	SCHRAUBE	VIS
KB9825	SCREW	TORNILLO	SCHRAUBE	VIS
KB9837	NUT	TUERCA	MUTTER	ÉCROU
KB9903	SCREW	TORNILLO	SCHRAUBE	VIS
KB9905	SCREW	TORNILLO	SCHRAUBE	VIS
KB9908	SCREW	TORNILLO	SCHRAUBE	VIS
KB9909	WASHER	ARANDELA	SCHEIBE	RONDELLE
KB9910	WASHER	ARANDELA	SCHEIBE	RONDELLE
KB9912	PIN	PASADOR	STIFT	GOUPILLE
KC0873	PIN, TRIGGER PIVOT	PASADOR	STIFT	GOUPILLE
LB0018	SEAL	SELLO	DICHTUNG	JOINT
LB0057	SEAL	SELLO	DICHTUNG	JOINT
LB1010	SEAL	SELLO	DICHTUNG	JOINT
LB1011	SEAL	SELLO	DICHTUNG	JOINT
LB1014	SEAL	SELLO	DICHTUNG	JOINT
LB1015	SEAL	SELLO	DICHTUNG	JOINT
LB1016	SEAL	SELLO	DICHTUNG	JOINT
LB1017	SEAL	SELLO	DICHTUNG	JOINT
LB1018	SEAL	SELLO	DICHTUNG	JOINT
LB1019	SEAL	SELLO	DICHTUNG	JOINT
LB1020	SEAL	SELLO	DICHTUNG	JOINT
LB1021	SEAL	SELLO	DICHTUNG	JOINT
MC5113	GRIP	AGARRADERO	GRIF	GAINE EN CUIR
YK0360	SEAL KIT	ASAMBLE DE SELLO	DICHTUNG-ZUSAMMENBAU	ENSEMBLE JOINT