



Käyttöohje  
**BAIER**  
Timantti-märkäporausjärjestelmä  
**BDB 8325**



Maschinenfabrik  
OTTO BAIER GmbH

Heckenwiesen 26  
D-71679 Asperg

Tel. +49 (0) 7141 30 32-0  
Fax +49 (0) 7141 30 32-43

[info@baier-tools.com](mailto:info@baier-tools.com)  
[www.baier-tools.com](http://www.baier-tools.com)

# Sisällysluettelo

<b>Sisällysluettelo</b> .....	<b>2</b>
<b>Tärkeää tietoa</b> .....	<b>2</b>
<b>Symbolit</b> .....	<b>3</b>
Porauslaitteessa olevien symbolien selitykset .....	3
Tekstissä esiintyvien symbolien selitykset .....	3
<b>Henkilökohtainen turvallisuus</b> .....	<b>4</b>
Yleiset turvallisuus- ja vaaraohjeet .....	4
Laitetta käyttäville henkilöille asetetut vaatimukset .....	4
Henkilökohtainen suojavarustus ja henkilöiden turvallisuus .....	4
Työympäristö .....	5
Sähköturvallisuus .....	5
Koneeseen liittyvät vaarat .....	6
Kone ja lisävarusteet, ylläpito, huolto ja säilytys .....	6
<b>Tekniset ominaisuudet</b> .....	<b>7</b>
Tekniset tiedot .....	7
Koneen ominaisuudet .....	7
<b>Toimituksen sisältö</b> .....	<b>7</b>
<b>Kone- ja ohjainosat</b> .....	<b>8</b>
<b>Työkalut ja lisävarusteet</b> .....	<b>9</b>
<b>Ennen töiden aloittamista</b> .....	<b>10</b>
<b>Määräystenmukainen käyttö</b> .....	<b>11</b>
<b>Toiminta ja käyttö</b> .....	<b>12</b>
Timantti-märkäporakruunun asennus ja vaihto .....	12
Porauslaitteen kiinnittäminen poratelineeseen .....	13
Vesiliitäntän luonti .....	13
Poratelineen asentaminen vaarnakiinnityksellä .....	14
Poratelineen asentaminen tyhjiöyksikön (lisävaruste) avulla .....	15
Poratelineen kattotukiruuvi .....	15
Poratelineen kallistuksen säätö .....	16
Porakelkan ohjainvälyksen säätö .....	16
Timantti-märkäporausjärjestelmän käynnistys ja poraaminen .....	17
Porausvoimenpiteen päättäminen .....	18
<b>Timantti-märkäporakruunujen käsittely</b> .....	<b>19</b>
<b>Puhdistus</b> .....	<b>19</b>
<b>Huolto</b> .....	<b>19</b>
<b>Vaatimustenmukaisuusvakuutus</b> .....	<b>20</b>
<b>Takuu</b> .....	<b>21</b>

## Tärkeää tietoa




Tämä käyttöohje sekä turvallisuus- ja vaaraohjeet on luettava huolellisesti läpi ja niitä on noudatettava ennen kuin työt aloitetaan koneella tai koneeseen suoritetaan töitä.

**Säilytä tämä käyttöohje aina koneen välittömässä läheisyydessä.**

# Symbolit

## Porauslaitteessa olevien symbolien selitykset

 Tuotteessa oleva CE-merkintä tarkoittaa, että tuote vastaa kaikkia voimassa olevia eurooppalaisia määräyksiä ja että se on läpikäynyt määrätyn yhdenmukaisuuden arviointimenettelyn.



**Käytöstä poistettava laite on hävitettävä ympäristön huomioon ottavalla tavalla.**

Käytöstä poistettavat laitteet sisältävät arvokkaita, kierrätyskelpoisia materiaaleja, jotka tulisi hyödyntää uudelleen. Akut, voiteluaineet ja tämällytyypiset aineet eivät saa joutua ympäristöön.

Toimita siksi vanhat laitteet asianmukaisiin jätteidenkeräyspisteisiin.

## Tekstissä esiintyvien symbolien selitykset



### **Vaara!**

Tämä symboli tarkoittaa välittömästi henkeä ja terveyttä uhkaavaa yleistä vaaraa.

Näiden huomautusten huomiotta jättäminen johtaa vakaviin terveydellisiin seurauksiin, jopa hengenvaarallisiin vammoihin.

► Tämä nuoli viittaa vastaavaan turvatoimenpiteeseen, jotta vaaratilanne vältetään.



### **Sähkön aiheuttama vaara!**

Tämä symboli tarkoittaa välittömästi henkeä ja terveyttä uhkaavaa sähkön aiheuttamaa vaaratilannetta. Näiden huomautusten huomiotta jättäminen johtaa vakaviin terveydellisiin seurauksiin, jopa hengenvaarallisiin vammoihin.

► Tämä nuoli viittaa vastaavaan turvatoimenpiteeseen, jotta vaaratilanne vältetään.



### **Varoitus!**

Tämä symboli tarkoittaa mahdollisesti vaarallista tilannetta. Näiden huomautusten huomiotta jättäminen voi johtaa vähäisempiin vammoihin tai esinevahinkoihin.

► Tämä nuoli viittaa vastaavaan turvatoimenpiteeseen, jotta vaaratilanne vältetään.



### **Huomio!**

Tämä huomautus sisältää käyttöön liittyviä suosituksia sekä hyödyllisiä vinkkejä.

# Henkilökohtainen turvallisuus



## Yleiset turvallisuus- ja vaaraohjeet

Kaikki seuraavat huomautukset on luettava ja niitä on noudatettava. Niiden noudattamatta jättäminen tai virheellinen noudattaminen voi johtaa toimintahäiriöihin tai vakaviin vammoihin.

Yleisten tapaturmantorjuntamääräysten kulloinkin voimassaolevaa versiota on noudatettava aina.

SÄILYTÄ TÄTÄ KÄYTTÖOHJETTA HUOLELLISESTI.

## Laitetta käyttäville henkilöille asetetut vaatimukset

- Alle 16-vuotiaat henkilöt eivät saa käyttää konetta.
- Älä anna sellaisten henkilöiden käyttää konetta, jotka eivät ole perehtyneet sen käyttöön tai jotka eivät ole lukeneet tätä käyttöohjetta. Sähkötyökalut ovat vaarallisia, kun harjaantumattomat henkilöt käyttävät niitä.
- Käytä sähkötyökalua aina tarkkaavaisesti, hallitusti ja harkitusti. Kiinnitä aina huomiota siihen, mitä teet. Älä käytä konetta väsyneenä eikä huumeiden, alkoholin tai lääkkeiden vaikutuksen alaisena. Varomattomuus koneen käytön aikana voi johtaa vakaviin vammoihin.

## Henkilökohtainen suojavarustus ja henkilöiden turvallisuus

- Älä yliarvioi itseäsi. Varmista, että seisot tukevasti ja säilytät aina tasapainon. Vältä työskentelyä tikkailla.
- Älä käytä löysää vaatetusta tai koruja. Pidä hiukset, vaatetus ja käsiineet poissa liikkuvien osien tieltä. Löysä vaatetus, korut tai pitkät hiukset voivat jäädä liikkuvien osien väliin.
- Varmista, että myös muut välittömässä läheisyydessä olevat ihmiset käyttävät kuulosuojaimia.
- Käytä henkilökohtaista suojavarustusta:



- Tyypillinen A-luokan mukainen äänenpainetaso on tällä sähkötyökalulla työskennellessä yli 85 dB (A) – käytä kuulosuojaimia!



- Kun käsitärinä ylittää toiminta-arvon A (8 h), joka on  $2,5 \text{ m/s}^2$ , suositellaan tärinältä suojaavien suojakäsineiden käyttöä.



- Liukuesteiset turvakengät.

# Henkilökohtainen turvallisuus

## Työympäristö

- Pidä työalue puhtaana ja siistinä. Epäjärjestys ja riittämättömästi valaistut työalueet altistavat onnettomuuksille.
- Varmista työalueen turvallisuus (myös käsiteltävän materiaalin takana!), ettei käyttäjä eivätkä muut henkilöt altistu vaaroille.
- Älä työskentele laitteella räjähdysalttiissa ympäristössä, jossa on helposti syttyviä nesteitä, kaasuja tai pölyjä. Sähkötyökalut aikaansaavat kipinöitä, jotka voivat sytyttää pölyn ja höyryt.
- Kiinnitä huomiosi myös avoimiin ja katkettyihin sähkö-, vesi- ja kaasujohtoihin. Vaurioituneet johdot voivat olla hengenvaarallisia.
- Huolehdi suljetuissa tiloissa riittävästä tuuletuksesta ja ilmanvaihdosta.
- Varmista, etteivät muut henkilöt voi kompastua johtoihin.



## Säihköturvallisuus

- **Porauslaitetta saadaan käyttää ainoastaan moitteettomasti toimivan vikavirtasuojakytkimen (PRCD) kera (katso sivu 10).**
- **Ennen porauslaitteen käyttöönottoa on varmistettava, että käytössä on moitteettomasti toimiva maadoitusjohdin (PE).**
- Tarkista, vastaako arvokilvessä ilmoitettu jännite verkkojännitettä.
- Koneen liitäntäpistokkeen on sovittava pistorasiaan. Pistokkeeseen ja verkkokaapeliin ei saa tehdä mitään muutoksia. Älä käytä sovintipistoketta yhdessä suojamaadoitettujen koneiden kanssa.
- Älä käytä kaapelia ei-tarkoituksenmukaisesti, kuten koneen kantamiseen, ripustamiseen tai pistokkeen irrottamiseen pistorasiasta. Pidä kaapeli etäällä kuumuudesta, öljystä, terävistä kulumista tai liikkuvista koneen osista. Koneita ei saa missään nimessä sijoittaa sähkökaapeliin päälle.  
Vaurioituneet kaapelit lisäävät sähköiskun vaaraa. Tarkasta kone, liitäntäjohto ja pistoke ennen jokaista käyttökertaa.
- Vältä työskentelyn aikana koskettamasta fyysisesti maadoitettuja pintoja kuten putkia, lämpöpattereita, liesiä ja jääkaappeja. Jos vartalo on altistettu maadoitukselle, on olemassa kasvanut sähköiskun vaara.
- Pidä kone poissa sateesta tai kosteudesta. Kun työskentelet sähkötyökalujen kanssa ulkotiloissa, käytä vain ulkokäyttöön sallittua jatkokaapelia. Ulkona käytettävät koneet on liitettävä vikavirta-suojakytkimen (FI-kytkin) kautta enintään 10 mA:n laukaisuvirtaan.
- Pidä moottorin jäähdytysilmakanava puhtaana, älä peitä sitä (kuivapuhdistus puhaltamalla). Älä aseta ruuvimeisseliä tai muita esineitä jäähdytysilmakanavaan.
- Sähkötyökaluja ei saa altistaa äärimmäiselle lämmölle ja kylmyydelle, sillä muutoin aiheutuu mekaanisia ja sähkövaurioita.
- Jos kone on pudonnut tai kastunut, se on toimitettava ehdottomasti Maschinenfabrik OTTO BAIER GmbH:n asiakaspalveluun tai sen valtuuttamaan ammattihoitoliikkeeseen tarkastettavaksi, ennen kuin sen käyttöä jatketaan.
- Kone saattaa sammua automaattisesti ulkoisten sähkömagneettisten häiriöiden (esim. verkkojännitteen vaihteluiden, sähköstaattisten purkausten) vuoksi. Sammuta tuolloin siitä virta ja käynnistä se sitten uudelleen.
- Älä käytä sähkötyökalua, jonka kytkin on viallinen. Sähkötyökalu, jota ei voi käynnistää tai sammuttaa, on vaarallinen ja sellainen on korjautettava Maschinenfabrik OTTO BAIER GmbH:n valtuuttamassa ammattihoitoliikkeessä.



## Koneeseen liittyvät vaarat

- Porauslaitetta saadaan käyttää ainoastaan poratelineeseen asennettuna. Ota konetta käynnistettäessä tai sillä työskentelyn aikana huomioon koneen reaktioiden voima (esim. työkalun äkillinen juuttuminen tai murtuminen).
- Vältä tahattomasta kytkimen painalluksesta aiheutuvaa käyttöönottoa. Varmista, että kytkin on "POIS PÄÄLTÄ" -asennossa ennen kuin kytket pistokkeen pistorasiaan.
- Älä ylikuormita konetta. Käytä suoritettavaan työhön soveltuvaa sähkötyökalua. Sopivan sähkötyökalun avulla työskentely on tehokkaampaa ja turvallisempaa ilmoitetun tehoalueen rajoissa.
- Odota aina, kunnes timatti-märkäporakruunu on pysähtynyt kokonaan ja irrota se sitten vasta porareiästä.
- Älä missään nimessä aseta konetta työkalun ja verkkokaapelin päälle.
- Vaihda työkalu varovaisesti ja käytä ainoastaan vaihtoon tarkoitettua, moitteetonta asennustyökalua. Irrota ennen työkalun vaihtoa verkkopistoke pistorasiasta.
- Poista kaikki asennustyökalut koneesta ennen sen käynnistämistä.
- Työkalut, työkaluistukat ja muut työalueen välittömässä läheisyydessä olevat osat voivat olla käytön jälkeen hyvin kuumia. Anna niiden jäähtyä ennen koskettamista tai käytä sopivia suojakäsineitä.
- Älä päästä työkaluja ja konetta kosketuksiin helposti syttyvän materiaalin kanssa.
- Vältä aiheuttamasta turhaa melua.

## Kone ja lisävarusteet, ylläpito, huolto ja säilytys

- Korjaus- ja huoltotöitä saa suorittaa ainoastaan Maschinenfabrik OTTO BAIER GmbH:n valtuuttama ammattihuoltoilike, koska muutoin Maschinenfabrik OTTO BAIER GmbH vapautuu vastuuvollisuudesta ja takuuvaatimuksista.
- On varmistettava, että ainoastaan alkuperäisiä BAIER-varaosia ja alkuperäisiä BAIER-lisävarusteita käytetään näitä tarvittaessa. Alkuperäisosa saadaan valtuutetulta jälleenmyyjältä. Jos käytetään muita kuin alkuperäisiä varaosia, konevaurioita ja lisääntyneitä loukkaantumisvaaraa ei voida sulkea pois.
- Huolla konetta huolella tämän käyttöohjeen sisältämien määräysten mukaisesti. Tarkista, että kaikki koneen liikkuvat osat toimivat moitteettomasti ja juuttumatta sekä onko koneessa sen toimintaa heikentäviä rikkoutuneita tai vaurioituneita osia.
- Kone on huollatettava säännöllisesti Maschinenfabrik OTTO BAIER GmbH:lla tai jossain sen valtuuttamassa huolto- ja korjausliikkeessä. Moni onnettomuus johtuu huonosti huolletuista sähkötyökaluista.
- Ylimääräisiä kilpiä tai muita ei-BAIER-tyypillisiä osia ei saa ruuvata tai niitata kiinni moottorin tai kahvojen runkoon eikä vaihteiston kuoreen tai suojukseen.
- Säilytä sähkötyökaluja lasten ulottumattomissa.

# Tekniset ominaisuudet

## Tekniset tiedot

Timantti-märkäporausjärjestelmä	<b>BDB 8325</b>		
Käyttöjännite (V/Hz)	~230 / 50/60		
Tehonkulutus (W)	2200		
Kierroslukualue	1. vaihde	2. vaihde	3. vaihde
Vaihte min <sup>-1</sup>	310	620	1200
Porakruunun halkaisija min. / maks. (mm)	40 / 250		
Poraussyvyys maks. (mm)	650		
Paino (kg)	26,5		
Kierroslukuelektroniikka	on		
L <sub>pA</sub> (äänenpaine) dB (A)	91		
L <sub>WA</sub> (ääniteho) dB (A)	101		
Käsitärinä			
Toiminta-arvo A (8) m/s <sup>2</sup>	2,9		

Timantti-märkäporakruunun halkaisijasta riippuvaiset kierroslukualueet:

Kierrosluku	310 min <sup>-1</sup>	620 min <sup>-1</sup>	1200 min <sup>-1</sup>
Timantti-märkäporakruunun halkaisija	140-250 mm	70-140 mm	40-70 mm

Ilmoitetut kierrosluvut on ymmärrettävä maksimikierroslukuina ilmoitetuille timantti-märkäporakruunujen halkaisijoille. Kierrosluku säädetään "tuntuman" mukaan riippuen porattavan materiaalin laadusta kuten paksuudeltaan eri teräsraudoitettu betoni. Kun porataan betonoitua terästä halkaisijoitaan suurilla timantti-märkäporakruunuilla, käytetään yleensä 1. vaihdetta.

## Koneen ominaisuudet

Porauslaite toimii erityisellä sitä varten kehitetyllä elektroniikalla. Se valvoo kierroslukua ja edesauttaa näytön merkkivalojen "punainen/vihreä" kautta työn suotuisaa etenemistä ja siten aikaansaa työkaluja suojaavat työolosuhteet.

Optinen näyttö

vihreä: Optimaalisen poraustehon kierrosluku

punainen: Kierrosluku liian vähäinen – pysäytys

Mikäli tähän varoitussignaaliin ei kiinnitetä huomiota eli syöttöä ei vähennetä, pysäyttää elektroniikka toiminnan ylikuormitustilanteessa. Ota liikkeen pysähtymisen jälkeen timantti-märkäporakruunu pois porareistä. Kone voidaan käynnistää heti uudelleen.

## Toimituksen sisältö

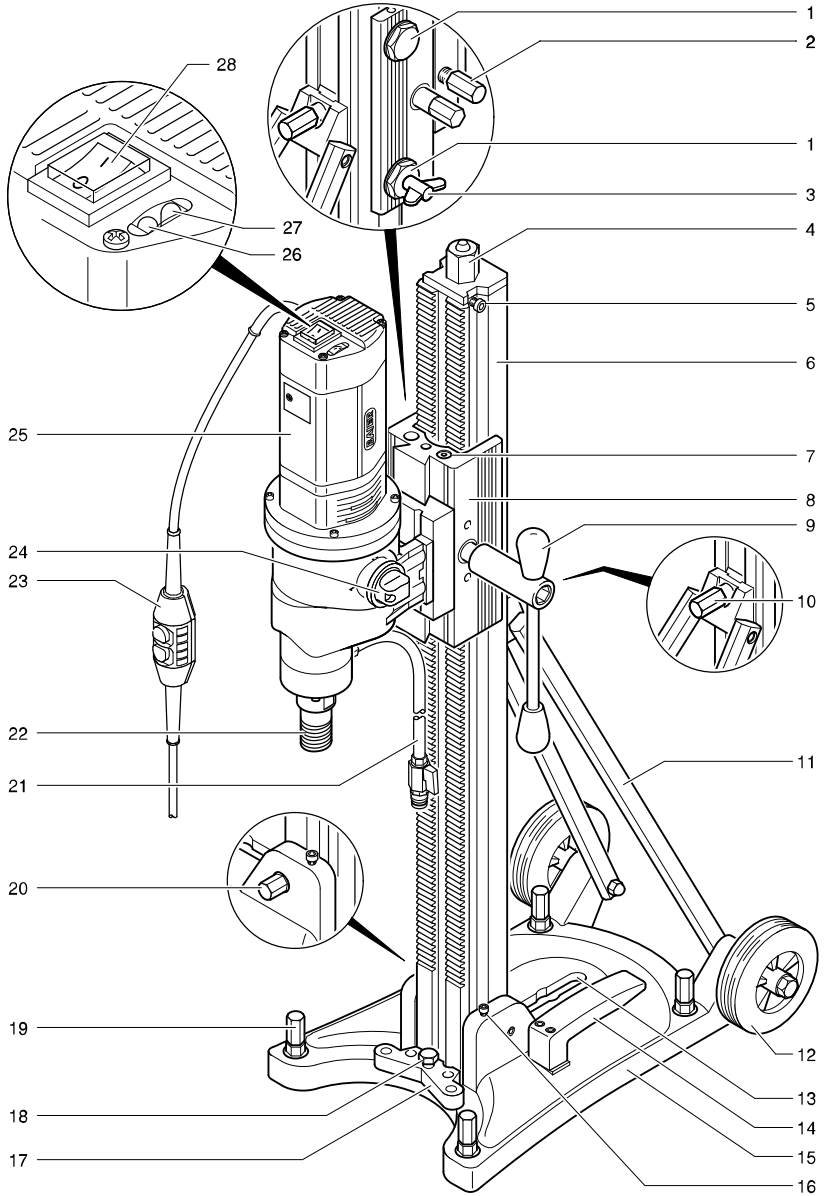
Asiakaskohtaisen tilauksen yksilöllinen toimituksen sisältö mainitaan oheisessa lähetysluettelossa.

Perusmallien toimitussisältö mainitaan alla olevassa taulukossa. Jos osia puuttuu tai havaitaan vaurioituneita osia, käänny oman jälleenmyyjäsi puoleen.

Timantti-märkäporausjärjestelmä BDB 8325 Perusvalikoima	Tuotenumero	Porauslaite	Porateline
Timantti-märkäporausjärjestelmä	6267	x	x
Porauslaite	76497	x	

x = sisältyy toimitukseen

# Kone- ja ohjainosat





## Kone- ja ohjainosat

Koneen ja ohjauselementtien numerointi perustuu sivulla 8 olevaan timanttimärkäporausjärjestelmän kuvaan

- 1 Kuusiopultit porakelkan laakerivällyksen säätöön (katso sivu 16)
- 2 Kuusiopultti porauslaitteen kiinnitykseen poratelineeseen (katso sivu 13)
- 3 Siipiruuvi porakelkan lukitukseen (katso sivu 16)
- 4 Kattotukiruuvi (katso sivu 15)
- 5 Porakelkan ylävaste
- 6 Poratelineen pylvä
- 7 Vesivaaka poratelineen kohdistamiseen (katso sivu 14)
- 8 Porakelkka
- 9 Kääntövarsi
- 10 Kuusiopultti poratelineen pylvään kallistuksen säätöön (katso sivu 16)
- 11 Tukivarret (2x)
- 12 Kuljetuspyörät (2x)
- 13 Kiinnitysura poratelineen kiinnittämiseen (katso sivu 14)
- 14 Kantokahva
- 15 Poratelineen jalusta
- 16 Kuusiokoloruuvi keskiointituen kiinnittämiseen (katso sivu 14)
- 17 Keskitystuki (katso sivu 14)
- 18 Kuusiopultti vedenkerääjärenkaan kiinnittämiseen
- 19 Säätöruuvi (4x) (katso sivu 14)
- 20 Kuusiopultti poratelineen pylvään kiinnitykseen (katso sivu 16)
- 21 Vesiliitäntä (katso sivu 13)
- 22 Käyttöakseli
- 23 Vikavirtasuojakytkin PRCD (katso sivu 10)
- 24 Käyttökytkentä (1-3 vaihdetta)
- 25 Porauslaite BDB 8325
- 26 Vihreä LED
- 27 Punainen LED
- 28 Virtakytkin PÄÄLLE / POIS PÄÄLTÄ

## Työkalut ja lisävarusteet

- BAIER timanttimärkäporakruunut, eri porahalkaisijoille ja porapituuksille (katso BAIER-luettelo)
- BAIER poratelineet mallille BDB 8325 (tuotenro 59535)
- BAIER tyhjiöyksikkö poratelineelle BDB 8325 (tuotenro 60210)
- BAIER vesi-imuriyksikkö poratelineelle BDB 8325
  - 180 mm:n timanttimärkäporakruunujen halkaisijoihin asti (tuotenro 60228)
  - 180 - 250 mm timanttimärkäporakruunujen halkaisijoille (tuotenro 62133)
- BAIER erikoispölynimuri BSS (katso BAIER-luettelo)

## Ennen töiden aloittamista

Jotta varmistetaan turvallinen työskentely timantti-märkäporausjärjestelmällä, kiinnitä huomiota seuraaviin kohtiin ennen jokaista käyttökertaa:

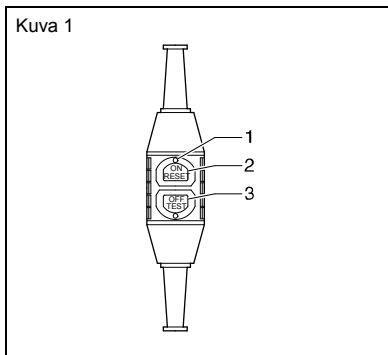
- Lue läpi kaikki tässä käyttöohjeessa olevat turvallisuus- ja vaaraohjeet.
- Tarkista, vastaako arvokilvessä ilmoitettu jännite verkkojännitettä.
- Tarkasta ennen jokaista käyttökertaa porauslaite, liitäntäjohto, pistoke, timantti-märkäporakruunun tiukka istuvuus ja poratelineen kiinnitys.
- **Tarkasta vikavirtasuojakytkin**



### **Vaara!**

*Viallinen vikavirtasuojakytkin PRCD aikaansaa hengenvaaran.*

- ▶ *Vikavirtasuojakytkin PRCD on ehdottomasti tarkastettava ennen jokaista käyttöönottoa (katso alla). Mikäli PRCD ei laukea testatessa tai se kytkeytyy toistamiseen pois päältä, kun porauskoneen käynnistetään, täytyy porauslaite ja vikavirtasuojakytkin PRCD tarkastuttaa sähköalan ammattilaisella.*



- Kun verkkopistoke on kytkettyä ja porauslaite on sammutettuna, paina vihreää painiketta -ON- (RESET) (2). Punaisen valvontavalon (1) täytyy syttyä.
  - Paina sinistä painiketta -OFF- (TEST) (3). PRCD:stä täytyy sammua virta eli punaisen valvontavalo (1) sammua.
  - Paina uudelleen vihreää painiketta -ON- (RESET) (2). Porauslaitteen täytyy nyt antaa käynnistyä.
  - Mikäli PRCD ei laukea testatessa tai se kytkeytyy toistamiseen pois päältä, kun porauskone käynnistetään, täytyy porauslaite ja vikavirtasuojakytkin PRCD tarkastuttaa sähköalan ammattilaisella.
  - **Porauslaitteen käyttö on kiellettyä, mikäli vikavirtasuojakytkin PRCD on viallinen – hengenvaara.**
- Käytä ainoastaan Maschinenfabrik OTTO BAIER GmbH:n suosittelemia timantti-märkäporakruunuja.
  - Kerro vastuussa olevalle rakenneinsinöörille, arkkitehdille tai rakennusjohdolle suunnitelluista porauksista ja kysy heiltä neuvoa. Raudoitettun betonin läpi saa leikata vain rakenneinsinöörin luvalla.
  - Läpivientiporauksien yhteydessä kyseiset tilat on ehdottomasti tarkastettava esteiden varalta ja kyseessä oleva alue on eristettävä. Estä sisuksen putoaminen alas verhouksen avulla.

## Ennen töiden aloittamista

Timantti-märkäporakruunun istukan kierteen mittoja on ehdottomasti noudatettava. Timantti-märkäporakruunujen kierteen täytyy sopia välyksettä käyttöakselin kierteeseen (G½" sisäkierte ja 1 ¼"UNC ulkokierte). Timantti-märkäporakruunujen asennuksessa ei saa käyttää supistusosia tai sovittimia.

- Tarkasta timantti-märkäporakruunujen kunto silmämääräisesti.



### **Huomio!**

*Viallisia timantti-märkäporakruunuja ei saa käyttää ja ne on vaihdettava välittömästi.*

- Kytke järjestelmään sopiva vedensyöttö (esim. BAIER vesipainesäiliö).
- Kytke järjestelmään sopiva vesi-imuriyksikkö (katso työkalut ja lisätarvikkeet, sivu 9).
- Käytä suojavaatetusta sekä kuulosuojaimia, suojakäsineitä, liukuesteellisiä turvakengkiä ja tarvittaessa suojaesiliinaa.



### **Vaara!**

*Kaapelikelojen käyttö aikaansaa tulipalon vaaran.*

- ▶ *Kaapelikeloja käytettäessä on kaapeli rullattava kokonaan pois kelalta. Kelalle rullattu kaapeli voi kuumeta voimakkaasti ja syttyä palamaan.*

## Määräystenmukainen käyttö

Timantti-märkäporausjärjestelmä BDB 8325 on tarkoitettu yhdessä timantti-märkäporakruunujen ja vedensyötön kanssa mineraalisten materiaalien kuten betonin, teräsbetonin ja seinä- ja lattiamuurien märkäporaukseen. Järjestelmää voidaan käyttää myös vesi-imuriyksikön kera.



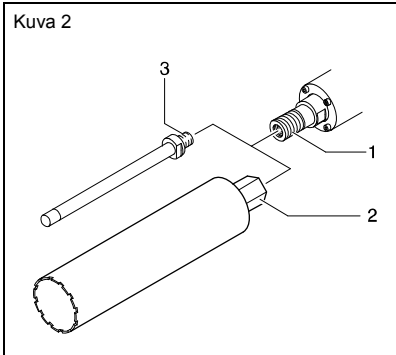
### **Huomio!**

*Porauslaite ei sovellu pään yläpuoliseen poraukseen eikä käsivaraiseen käyttöön. Sitä saa käyttää ainoastaan yhdessä poratelineen BDB 8325 kanssa.*

## Toiminta ja käyttö

### Timantti-märkäporakruunun asennus ja vaihto (kuva 2)

BAIERin timantti-märkäporakruunut kiinnitetään poran halkaisijan mukaisesti joko ½" sisäkierteeseen tai 1¼" ulkokierteeseen.



- Kiristä porakelkan lukitus (katso sivu 8, kohta 3).
- Pidä käyttöakselia (1) paikallaan kiintoavaimen SW 36 avulla.
- Ruuvaa timantti-märkäporakruunu (2 tai 3) käyttöakseliin (1) kiinni sen päälle tai sen sisään vasteeseen saakka (oikea kierre).
- Kiristä timantti-märkäporakruunu kiintoavaimella SW 24 (½" sisäkierre, kohta 3) tai SW 41 (1¼"UNC ulkokierre, kohta 2).



#### **Huomio!**

Tarkasta timantti-märkäporakruunun istuvuus ja kunto. Viallista timantti-märkäporakruunua ei saa käyttää ja se on vaihdettava välittömästi.



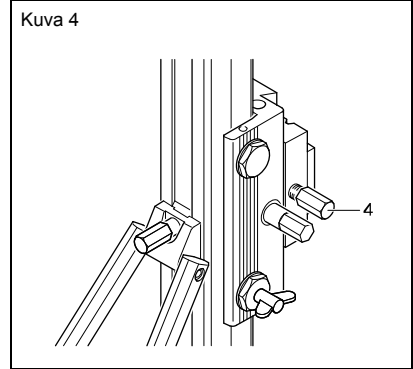
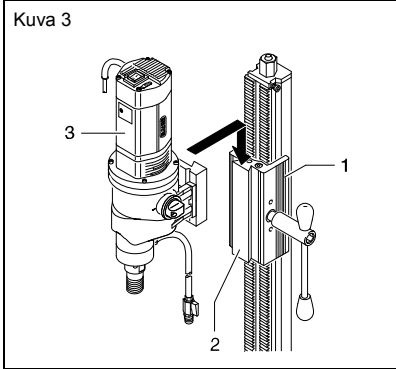
#### **Vaara!**

Kuuma timantti-märkäporakruunu aikaansaa loukkaantumisen vaaran.

- ▶ Timantti-märkäporakruunu voi kuumeta pidempään kestävässä käytössä. Käytä kuumen timantti-märkäporakruunun vaihtoon suojakäsineitä tai anna timantti-märkäporakruunun jäähtyä.

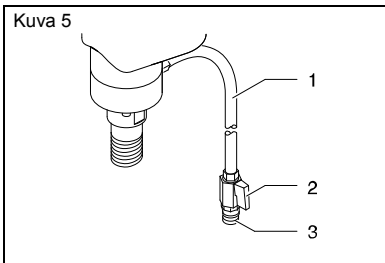
## Toiminta ja käyttö

### Porauslaitteen kiinnittäminen poratelineeseen (kuva 3 ja 4)



- Kiinnitä huomiota siihen, onko poratelineen asento tukeva!
- Ohjaa porauslaite (3) ylhäältäpäin porakelkan (1) profiililtaan kalanpyrstön malliselle kiskolle (2).
- Anna porauslaitteen (3) laskea alas vasteeseen asti.
- Kiristä kuusiopultti (4) kiintoavaimella SW 17.

### Vesiliitäntän luonti (kuva 5)



- Kytke vedensyöttöputki (1) liittimen (3) avulla letkuun, jossa on Gardenan letkuosa (1/2").
- Vesiliitäntä voidaan avata ja sulkea sekä sitä voidaan hienosäätää venttiilihanan (2) avulla.



#### **Vaara!**

Loukkaantumisen vaara sähköiskun vuoksi.

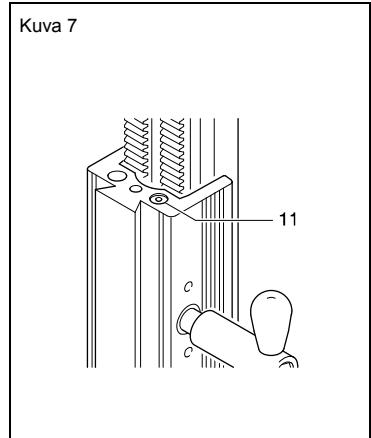
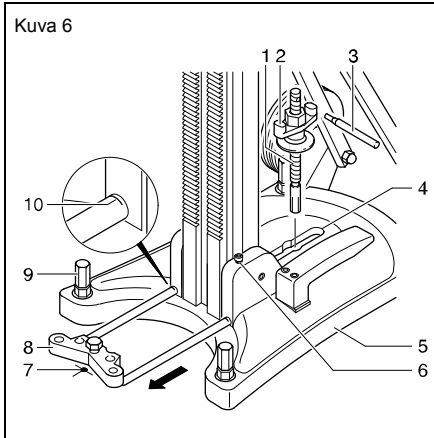
► Porauslaitetta on suojattava roiskevedeltä. Vesiletkua kytkettäessä ja irrottaessa on kiinnitettävä huomiota siihen, ettei porauslaitteen ilmarakoihin pääse yhtään vettä. Käytä ainoastaan moitteettomia Gardena-liittimiä ja Gardena-letkuosia. Tarkasta tiivistysrenkaat kulumien ja vaurioiden varalta. Porauslaitetta ei saa käyttää epätiivien letkuliitinten kanssa.

- Säädä veden läpivirtaus mahdollisimman säästeliääksi, jotta roiskumisen vaara vältetään.

# Toiminta ja käyttö

## Poratelineen asentaminen vaarnakiinnityksellä (kuva 6 ja 7)

Porateline voidaan kiinnittää seinään ja lattiaan kiinnitysruuvien avulla.



Kohdista poratelinee porausreiän kanssa ja kiinnitä:

- Avaa kuusiokoloruuvit (6) poratelineen (5) molemmilta puolin ja vedä keskiöintitukea (8) ulos, kunnes rengasurat (10) ovat suoraan näkyvissä. Kiristä jälleen kuusiokoloruuvit (6). Keskiöintituen (8) etumaisen pään reuna osoittaa timanttimärkäporakruunun porausreiän keskustan (7).
- Piirrä vaarnareikä kiinnitysruvan (4) kautta poratelineen jalustan (5) kiinnitystä varten ja poraa reikä (porausreikä: Ø 15 mm, syvyys 50 mm).
- Aseta kiinnitysruuvi (1) pikakiinnitysvaarnan kera vaarnareikään.
- Kohdista poratelineen jalusta (4) sisäänrakennetun vesivaa'an (10) ja neljän säätöruuvien (8) avulla.
- Kierrä kiristysruuvi (1) sisään vääntötyökalun (2) avulla.
- Kiristä pikakiinnitysmutteri (2) kevyillä vasaraniskuilla.

### Seinäkiinnitys

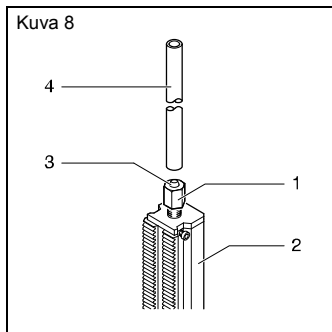
Seinäkiinnitystä varten täytyy käyttää erillistä vesivaa'aa poratelineen säätämiseksi kohtisuoraan suhteessa timanttimärkäporakruunun porausreikään. Tätä tarkistusta ei voida suorittaa poratelineeseen sisäänrakennetulla vesivaa'alla (10).

## Toiminta ja käyttö

### Poratelineen asentaminen tyhjiöyksikön (lisävaruste) avulla (ei kuvaa)

Ellei poratelineen kiinnitys ole mahdollista vaarnakiinnityksellä, voidaan porateline kiinnittää lattiaan tyhjiöyksikön (tuotento 60210) avulla. Asennus on kuvattu kyseisen tyhjiöyksikön asennusohjeessa.

### Poratelineen kattotukiruuvi (kuva 8)



Porateline voidaan lisäksi kiinnittää kattotukiruuvien avulla.

- Kiristä sopiva kiinnitysmateriaali, esim. riittävän kokoinen putkenkappale (4) keskiöintituurnan (3) ja katon väliin.
- Kierrä kattotukiruuvia (1) kiintoavaimella SW 27 niin pitkälle auki poratelineestä (2), kunnes taataan poratelineen tukeva kiinnitys. Kattotukiruuvia (1) voidaan kiertää ulos poratelineestä (2) enintään 100 mm.



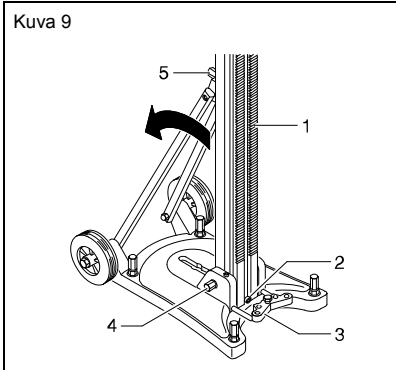
#### **Huomio!**

*Katon kunto on sitä ennen tarkistettava, että kestääkö se voimakasta paikoittaista painetta.*

*Varmista putkenkappale putoamista ja/tai tärinän aiheuttamaa irtoamista vastaan.*

# Toiminta ja käyttö

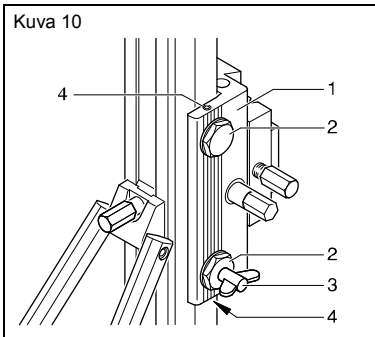
## Poratelineen kallistuksen säätö (kuva 9)



Porateline voidaan säätää portaattomasti 45° kallistuskulmaan asti.

- Vedä keskiöintituki (3) ulos.
- Kierrä kuusiokoloruuvi (2) irti.
- Avaa kuusiopultit (4) ja (5) kiintoavaimella SW 17.
- Kallista poratelineen pylvästä (1) ja kiristä se haluttuun kallistuskulmaan kuusiokoloruuvien (4) ja (5) avulla.

## Porakelkan ohjainvälyksen säätö (kuva 10)



Porakelkan täytyy kulkea välyksettömästi, ja sitä säädetään kahden kuusiopultin avulla.

- Avaa kahta vaarnaruuvia (4) kuusiokoloavaimella noin kaksi kierrosta.
- Kierrä kuusiopultteja (2) sisään, kunnes välystä ei ole.
- Kiristä vaarnaruuvit (4).
- Avaa porakelkkaa (1) paikalleen lukitsevaa siipiruuvia (3).
- Käännä kääntövartta molempiin suuntiin ja testaa, kulkeeko porakelkka (1) välyksettömästi.



### **Huomio!**

*Välys on säädetty oikein, kun porakelkka siihen asennetun porauslaitteen kera ei liiku omapainonsa voimasta lainkaan tai liikkuu hyvin vähän alaspäin.*



# Toiminta ja käyttö

## Timantti-märkäporausjärjestelmän käynnistys ja poraaminen

Tarkasta ennen timantti-märkäporausjärjestelmän käyttöönottoa kaikki "Ennen töiden aloittamista" -luvussa (katso sivut 10 ja 11) kuvatut kohdat.

- Kytke PRCD-kytkin päälle.
- Säädä kierrosluku porakruunun halkaisijan mukaan (katso "Tekniset tiedot", sivu 7) käyttökytkennän (katso sivu 8, kohta 24) kautta.



### **Varoitus!**

*Vaihteen vaihtaminen porauslaitteen käynnissäolon aikana saattaa aiheuttaa porauslaitteeseen vaurioita.*

- ▶ *Odota, kunnes porauslaite on kokonaan pysähtynyt.*
- Käynnistä porauslaite PÄÄLLE / POIS PÄÄLTÄ -kytkimestä ja odota, kunnes käyttökierrosluku saavutetaan – vihreä LED syttyy.
- Käynnistä vesi-imurin kestopäyttö.
- Avaa vedensyöttöä hiukan, mikäli sellainen on.
- Avaa porakelkkaa paikalleen lukitsevaa siipiruuvia.
- Upota timantti-märkäporakruunu hitaasti porattavaan materiaaliin kääntämällä kääntövartta vastapäivään – vihreä LED ei saa sammua.
- Heti kun timantti-märkäporakruunu on silminktävstäsi uponnut porattavaan materiaaliin, voidaan syöttöä lisätä.



### **Varoitus!**

*Timantti-märkäporakruunut voivat ylikuumentumisen takia tylsyä tai mennä rikki. (katso sivu 19, "Timantti-märkäporakruunujen käsittely")*

- ▶ *Syöttö voi olla ainoastaan niin voimakasta, että timantti-märkäporakruunu voi hioa materiaalia. Sen vuoksi timantti-märkäporakruunuun ei saa kohdistaa voimakasta painetta.*

Mikäli syöttö on liian nopeaa, punainen LED syttyy. Tuolloin syöttöä on välittömästi vähennettävä, kunnes vihreä LED syttyy jälleen.

Mikäli tähän varoitussignaaliin ei kiinnitetä huomiota eli syöttöä ei vähennetä, pysäyttää elektroniikka porauslaitteen ylikuormitustilanteessa.

Poraustoimenpide voidaan käynnistää ja sitä voidaan jatkaa yllä kuvatun mukaisesti.



### **Huomio!**

*Ellei timantti-märkäporakruunun leikkausteho ole riittävä, myös tuolloin porauslaite sammuu. Tarkasta tässä tapauksessa, onko timantti-märkäporakruunu tylsynyt (katso sivu 19, "Timantti-märkäporakruunujen käsittely").*

*Mikäli märkäporausjärjestelmää käytetään ilman vesi-imuria, täytyy kiinnittää huomiota siihen, että ulostuleva jäähdytysvesi kerätään ja ettei mitään vahinkoja aiheudu.*



### **Vaara!**

*Läpivientiporauksissa on ehdottomasti tarkistettava alla olevat tilat ja vaara-alue on eristettävä. Estä sisuksen putoaminen alas verhouksen avulla.*

- ▶ *Putoavat sisukset voivat aiheuttaa vakavia vammoja!*

# Toiminta ja käyttö

## Poraustoimenpiteen päättäminen

Veden voidaan antaa juosta vielä hetki poraamisen jälkeen porauslietteen huuhtelemiseksi timantti-märkäporakruunun ja sisuksen välistä.

Sammuta porauslaite PÄÄLLE / POIS PÄÄLTÄ -kytkimestä ja vedä timantti-märkäporakruunu vasta liikkeen pysähtymisen jälkeen ulos porausreiästä.

- Kytke vedensyöttö pois päältä.
- Kytke vesi-imuri pois päältä.

### Läpivientiporaus:

Mikäli sisus istuu tiukasti timantti-märkäporakruunussa, kopauta pehmeällä puu- tai muovipalikalla timantti-märkäporakruunuun ja irrota näin sisus.



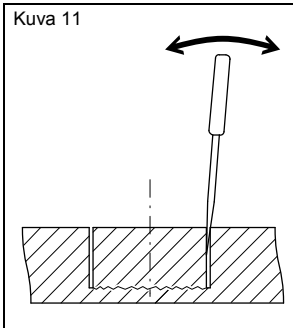
### **Varoitus!**

*Älä lyö timantti-märkäporakruunua kovilla esineillä!*

► *Vääntymien tai murtumien vaara!*

### Ei läpivientiporausta (pohjareikä):

Mikäli sisus on yhä timantti-märkäporakruunun ulosvedon jälkeen kiinni porausreiässä, voidaan se irrottaa siitä sopivalla työkalulla (esim. meisselillä) (kuva 11).



## Timantti-märkäporakruunujen käsittely

Kovaan kiveen käytetään yleensä "pehmeää" timantti-märkäporakruunua, jotta timanttisirut irtautuvat poraustoimenpiteen aikana nopeasti lohkoista. Mikäli käsittelyssä luovutaan vedenimusta ja vesijähdytyksestä, raastaa timantti-märkäporakruunu enemmän "pehmeää" kairausjauhetta. Tuolloin porakruunun lohkot kuumenevat, pehmenevät ja timanttisirut uppoavat kannatinmateriaaliin. Timantti-märkäporakruunu menettää terävyytensä. Leikkuuteho heikkenee ja käyttäjä käyttää enemmän painetta timantti-märkäporakruunuun, mikä lisää tehon heikentymistä. Porakruunun lohkot ovat muutaman porauksen jälkeen "lasittuneita" tai ne menevät poikki jo vähäisessä vastuksessa kiveen, ja timantti-märkäporakruunu täytyy vaihtaa. Terottamalla timantti-märkäporakruunu teroituslaatan tai pehmeän kiven avulla voidaan uponneet timantit jälleen karkeatyöstää, ja timantti-märkäporakruunusta tulee jälleen terävä. Timantti-märkäporakruunun käyttöiän pidentämiseksi ja leikkuunopeuden pitämiseksi korkeana on porakruunulohkojen jäähdytys välttämätöntä vedenimulla ja vesijähdytyksellä.

## Puhdistus



### **Vaara!**

*Loukkaantumisen vaara sähköiskun vuoksi.*

► *Verkkopistoke on irrotettava ennen kuin porauslaitteeseen suoritetaan mitään töitä.*

Kone on puhdistettava jokaisen porauskerran jälkeen.

- Porauslaite on hangattava huolellisesti ja puhallettava puhtaaksi paineilmalla.
- Voitele kevyesti porakruunuistukan kierre.
- Porateline on puhdistettava huolellisesti ja puhallettava puhtaaksi paineilmalla.
- Porakelkkaohjain ja syöttönopeudensäätö on voideltava kevyesti.
- Tyhjennä vesi-imurin huuhtelupää, puhalla se ja voitele kierre kevyesti.
- Varmista, että kahvat ovat kuivia ja rasvattomia.

## Huolto



### **Vaara!**


*Loukkaantumisen vaara sähköiskun vuoksi.*

► *Verkkopistoke on irrotettava ennen kuin porauslaitteeseen suoritetaan mitään töitä.*

Porauslaite on huollatettava vähintään kerran vuodessa. Lisäksi huoltoa tarvitaan kulloinkin hiiliharjojen kuluttua liikaa.

Koneen saa huoltaa ainoastaan Maschinenfabrik OTTO BAIER GmbH:n valtuuttama huolto- ja korjausliike. Tuolloin on varmistettava, että käytetään ainoastaan alkuperäisiä BAIER-varaosia ja alkuperäisiä BAIER-lisävarusteita.

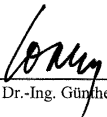
# Vaatimustenmukaisuusvakuutus

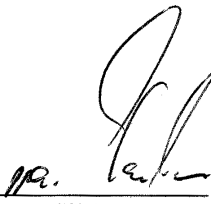
 Valmistaja todistaa ja takaa, että tämä tuote täyttää seuraavat normit ja säännökset:

EN 60745

direktiivien 2006/42/EY määräysten mukaisesti.

Maschinenfabrik OTTO BAIER GmbH  
Heckenwiesen 26  
D-71679 Asperg, Saksa

  
ppa. Dr.-Ing. Günther Lorenz

  
ppa. Wilfried Hartmann

**Maschinenfabrik OTTO BAIER GmbH:n** markkinoille tuomissa sähkötyökaluissa on otettu huomioon hengen- ja terveysvaaroilta suojaavan lain määräykset, jotka koskevat teknisiä työvälineitä.

Valmistaja takaa tuotteiden moitteettoman laadun ja vastaa kustannuksista, jotka syntyvät laitteen korjauksesta eli viallisten osien vaihtamisesta, tai rakenne-, materiaali- ja/tai valmistusvirheitä sisältävän laitteen vaihtamisesta uuteen takuun voimassaoloaikana. Siihen sisältyy 12 kuukauden kaupallinen käyttö.

**Rakenne-, materiaali- ja tai valmistusvirheisiin liittyvän takuuvaatimuksen edellytyksenä on:**

## **1. Ostokuitti ja käyttöohjeen noudattaminen**

Takuuvaatimuksen toteuttaminen edellyttää aina koneellisesti luodun, alkuperäisen ostokuitin esittämistä. Sen tulee sisältää täydellinen osoite, ostopäivä ja tuotteen tyyppimerkintä.

Edellytyksenä on myös se, että kulloisenkin koneen käyttöohjetta sekä turvallisuusohjeita on noudatettu.

Käyttövirheistä johtuvia vaurioita ei voida hyväksyä takuuvaatimusten piiriin.

## **2. Koneen oikeanlainen käyttö**

**Maschinenfabrik OTTO BAIER GmbH:n** tuotteet kehitetään ja valmistetaan tiettyihin käyttötarkoituksiin.

Käyttöohjeen mukaisen tarkoituksenmukaisen käytön huomiotta jättäminen, tarkoituksesta poikkeava käyttö tai sopimattomien lisävarusteiden käyttö johtaa takuuvaatimuksen hyväksymättä jättämiseen. Takuu ei kata koneiden kesto- ja urakkakäyttöä eikä vuokrausta sekä lainausta.

## **3. Huoltoväliaikojen noudattaminen**

Säännöllinen valmistajalla tai sen valtuuttamassa huolto- ja korjausliikkeessä suoritettava huolto on takuuvaatimusten hyväksymisen edellytyksenä. Huolto on suoritettava kulloinkin hiiliharjojen kulumisen mukaan, mutta kuitenkin vähintään kerran vuodessa.

Koneiden puhdistus on suoritettava käyttöohjeessa mainittujen määräysten mukaisesti. Jokainen takuuvaatimus raukeaa, jos ulkopuolinen tekee koneeseen muutoksia (koneen avaaminen).

Huolto- ja korjaustyöt eivät yleisesti kuulu takuun piiriin.

## **4. Alkuperäisten BAIER-varaosien käyttö**

On varmistettava, että käytetään ainoastaan alkuperäisiä BAIER-varaosia ja BAIER-lisävarusteita. Niitä voidaan hankkia valtuutetulta jälleenmyyjältä. On käytettävä voimassa olevan voiteluaineluettelon mukaista voiteluainetyyppiä ja -määrää. Jos käytetään muita kuin alkuperäisiä varaosia, välillisiä vahinkoja ja kasvanutta loukkaantumisvaaraa ei voida sulkea pois. Puretut, osittain puretut ja muilla kuin alkuperäisillä osilla korjatut koneet eivät kuulu takuun piiriin.

## **5. Kuluvat osat**

Tietyt rakenneosat altistuvat käytöstä johtuvalle kulumiselle ja/tai normaalille kulumiselle, kun kulloistakin sähkötyökalua käytetään. Näihin rakenneosiin kuuluvat mm. hiiliharjat, kuulalaakerit, kytkimet, verkkoliitäntäkaapelit, tiivisteet ja akselin tiivisterenkaat. Kuluvat osat eivät kuulu takuun piiriin.







**Maschinenfabrik OTTO BAIER GmbH**

Heckenwiesen 26, D-71679 Asperg

Puh. +49 (0) 7141 30 32-0 Faksi +49 (0) 7141 30 32-43  
info@baier-tools.com www.baier-tools.com

**BAIER S.A.R.L.**

48, rue du Docteur Léonce Basset  
F-93403 Saint-Ouen Cedex

Tél. 01 40 12 82 97  
Fax + 01 40 11 45

info@baier.fr  
www.baier.fr

**OTTO BAIER Italiana S.r.l.**

Via della Liberazione 21  
I-20098 San Giuliano Milanese (MI)

Tel. 02 – 98 28 09 53  
Fax 02 – 98 28 10 37

otto@ottobaier.it  
www.ottobaier.it

**BAIER Scandinavia Aps**

Hammerbakken 12 – 14  
DK-3460 Birkerød

Tlf. 45 94 22 00  
Fax 45 94 22 02

baier@baier.dk  
www.baier.dk