



PAINEILMAKOMPRESSORIT

KÄYTTÖOHJE

ÖLJYTTÖMILLE MALLEILLE

**TÄRKEÄÄ ETTÄ HENKILÖ, JOKA KÄYTTÄÄ KONETTA ON LUKENUT
JA YMMÄRTÄNYT NÄMÄ OHJEET!**

SISÄLLYSLUETTELO	SIVU
1 : TÄRKEÄT TURVAOHJEET.....	3-5
2 : YLEINEN KUVAUS.....	6
3 : TARKASTUS.....	6
4 : YLEISET VAATIMUKSET.....	6
5 : ASENNUS.....	6-8
6 : KOMPRESSORIN VOITELU.....	8-9
7 : KÄYNNISTYSTOIMENPITEET.....	9
8 : HUOLLON TARKISTUSLISTA.....	10
9 : SÄILYTYS.....	10
10 : VIAN ETSINTÄ.....	11-12

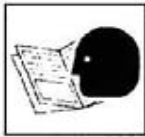
1 TÄRKEÄT TURVAOHJEET

VAROITUS



TÄMÄN LAITTEEN VÄÄRÄ KÄYTTÖ TAI HUOLTO VOIVAT AIHEUTTAA VAKAVAN VAMMAN TAI VAHINKOA YMPÄRISTÖLLE.

VAROITUS



LUE JA YMMÄRRÄ KAIKKI OHJEET ENNEN ASENNUSTA TAI KOMPRESSORIN KÄYTTÖÄ. KÄYTTÖOHJEESSA ON ARVOKASTA TIETOA, JOKA AUTTAA KOMPRESSORIN TURVAOHJEIDEN YMMÄRTÄMISTÄ, ASENNUSTA, KÄYTTÖÄ SEKÄ HUOLTOA. PIDÄ TÄMÄ KÄYTTÖOHJE TALLESSA TULEVAA KÄYTTÖÄ VARTEN.

1-1 TULIPALON VAARA



- ÄLÄ SUMUTA TULENARKAA TAI HELPOSTI SYTTYVÄÄ AINETTA RAJOITETUSSA TILASSA. SUMUTUSALUEEN TULEE OLLA HYVIN TUULETETTU.
- ÄLÄ TUPAKOI SUMUTUKSEN AIKANA
- PIDÄ KOMPRESSORIN SÄHKÖOSAT VÄHINTÄÄN 30 – 45 CM KAUKANA SUMUTUSALUEESTA JA KAIKISTA RÄJÄHTÄVISTÄ HÖYRYISTÄ JA KAASUISTA.

1-2 SÄHKÖISKUN VAARA



- IRROTA KOMPRESSORI SÄHKÖVERKOSTA ENNEN HUOLTOA.
- ÄLÄ JÄTÄ KOMPRESSORIA ALTTIIKSI SATEELLE ÄLÄKÄ KÄYTÄ SITÄ KOSTEISSA TILOISSA.
- VARMISTA, ETTÄ KOMPRESSORI ON KYTKETTY MAADOITETTUUN PISTORASIAAN, JONKA JÄNNITE ON OIKEA JA SULAKKEET RIITTÄVÄT.

- SIJOITA KOMPRESSORI VÄHINTÄÄN 30 – 45 CM ETÄISYYDELLE PAIKASTA, JOSSA VOI OLLA RÄJÄHTÄVIÄ KAASUJA.
- VIRHEELLINEN MAADOITUS VOI AIHEUTTAA SÄHKÖISKUN.

1-3 RÄJÄHDYSVAARA



- TYHJENNÄ SÄILIÖ PÄIVITTÄIN. TIIVISTYNYT VESI AIHEUTTAA RUOSTUMISTA JA VAARAN SÄILIÖN RIKKOUTUMISESTA TAI RÄJÄHTÄMISEN.
- ÄLÄ YRITÄ KORJATA, HITSATA TAI MUUNNELLA ILMASÄILIÖTÄ. VIE SÄILIÖ TARVITTAESSA VALTUUTETTUUN HUOLTOPISTEESEEN.
- ÄLÄ SÄÄDÄ PAINETTA SUUREMMAKSI KUIN MITÄ KONEESEEN MERKITYY MAKSIMIPAINEN ON.
- TÄMÄN MALLIN PAINEKYTKIN ON ASETETTU TEHTAALLA OPTIMAALISIMPAAN TEHOON. ÄLÄ KOSKAAN OHITA TAI POISTA PAINEKYTKINTÄ, KOSKA LIIAN KORKEA PAINEN SAATTAA VAHINGOITTA A LÄHELLÄ OLEVIA.
- ENNEN KUIN KÄYNNISTÄT KOMPRESSORIN, VEDÄ TURVAVENTTIILIN RENKAASTA VARMISTAAKSESI, ETTÄ VENTTIILI LIIKKUU VAPAASTI. TURVAVENTTIILI ON TEHTAAN ASENTAMA, JOTTA ILMASÄILIÖ EI VAHINGOITTUISI JOS PAINEKYTKIMEEN TULEE VIKA. TEHDAS ON ASETTANUT SEN TIETTYYN RAJAAN TÄSSÄ MALLISSA, EIKÄ KÄYTTÄJÄ SAA SITÄ VAHINGOITTA A TAI MUUTTAA, KOSKA SE AUTOMAATTISESTI LOPETTA A TAKUUN.

1-4 PALOVAMMAN VAARA



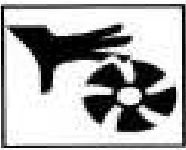
- KUUMA PINTA VOI AIHEUTTAA VAKAVAN LOUKKAANTUMISEN. ÄLÄ KOSKAAN KOSKETA PUMPUN METALLIOSIA KOMPRESSORIN OLLESSA KÄYNNISSÄ TAI HETI TOIMINNAN JÄLKEEN. NÄIHIN OSIIN KOSKEMINEN VOI AIHEUTTAA VAKAVIA PALOVAMMOJA.
- ÄLÄ KURKOTA SUOJAKUOREN YLI TAI YRITÄ HUOLTOA ENNEN KUIN KOMPRESSORI ON SAANUT JÄÄHTYÄ.

1-5 VAARALLISTA HENGITTÄÄ



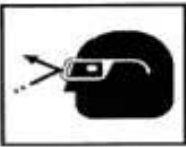
- ÄLÄ HENGITÄ PAINEILMAKOMPRESSORISTA TULEVAA ILMAA SUORAAN TAI SIIHEN KYTKETYN HENGITYSLAITTEEN KAUTTA.
- KOMPRESSORISTA TULEVA ILMA VOI SISÄLTÄÄ MYRKYLLISIÄ KAASUJA, MITKÄ EIVÄT OLE SOPIVIA HENGITTÄMISEEN JA VOIVAT VAHINGOITTA A TERVEYTTÄSI.
- TYÖSKENTELE TILASSA JOSSA ON HYVÄ RISTITUULETUS.

1-6 LIIKKUVIEN OSIEN VAARA



- LAITE KÄYNNISTYY AUTOMAATTISESTI. ÄLÄ TYÖSKENTELE JOS SUOJAT TAI KUORI OVAT POISSA TAI VIOITTUNEET.
- KAIKKI VAADITTAVAT KORJAUSTYÖT TULEE TEETTÄÄ VALTUUTETUN HUOLTOLIIKKEEN AMMATTIMIEHELLÄ.
- ÄLÄ KOSKE LIIKKUVIIN OSIIN.

1-7 LENTÄVIEN ESINEIDEN VAARA



- KÄYTÄ AINA HYVÄKSYTTYJÄ TURVALASEJA, JOISSA ON SIVUSUOJAT. KÄYTÄ AINA MYÖS TARVITTAVIA TURVALAITTEITA KUN KÄYTÄT PAINEILMAA.
- ÄLÄ OSOITA ILMASUIHKULLA ITSEÄSI, MUITA IHMISIÄ TAI ELÄIMIÄ.
- IRROTA VIRTAJOHTO JA VAPAUTA PAINETANKISTA ENNEN HUOLTOA SEKÄ JOKAISEN KÄYTÖN JÄLKEEN.

1-8 LAITTEEN VAHINGOITTUMISEN VAARA KULJETUKSEN AIKANA



- SIJOITA KOMPRESSORI KULJETUKSEN AJAKSI SUOJAAVAN MATON PÄÄLLE, JOTTA AUTO EI VAHINGOITU MAHDOLLISESTA KOMPRESSORIN VUOTAMISESTA.
- ÄLÄ KÄYTÄ KOMPRESSORIA KATOLLA TAI NOSTETTUNA MINKÄÄN PÄÄLLE.
- KÄYTÄ KOMPRESSORIA TUKEVALLA JA TASAISELLA ALUSTALLA ESTÄÄKSESI LAITTEEN SATUNNAISET LIIKKEET.

2 YLEISKUVAUS PAINEILMAKOMPRESSORISTA

Mäntä liikkuu ylös ja alas sylinterissä ja puristaa ilmaa kokoon. Kun mäntä painuu alas, ilmaa tulee sisään ilmanottoventtiilin kautta ja poistoventtiili pysyy kiinni. Kun mäntä nousee ylös, ilma paineistuu, ilmanottoventtiili menee kiinni ja paineistettu ilma puristuu ulos poistoventtiilin kautta, poistoputkeen, sulkuventtiilin läpi ja ilmasäiliöön.

Paineilmaa ei ole saatavana ennen kuin ilmasäiliön paine on noussut säädetyksi.

Sisäänottoilman suodattimet täytyy pitää puhtaina ja esteettöminä.

Paineilmakompressoriasi voidaan käyttää maaliruiskujen, paineilmatyökalujen, saumauspistoolien, rasvapuristimien, paineilmaharjojen ja hiekkapuhaltimien kanssa, tai renkaiden ja muovilelujen täyttöön, tuohyönteissuihkutukseen jne. Ilmansuodatin on yleensä välttämätön näissä työkohteissa.

3 VASTAANOTTOTARKASTUS

Jokainen MECAIR paineilmakompressori on tarkastettu ja testattu huolellisesti tehtaalla ennen lähetystä. Kaikki mahdollinen on tehty jotta varmistetaan tuotteidemme turvallinen ja täydellinen toimitus. Tavaran vastaanottajan tehtävä on varmistaa, että tuote on toimitettu kokonaisuudessaan ja saapunut hyvässä kunnossa, jotta vältetään tällaisista ongelmista aiheutuneista kustannuksista. Väärä käsittely kuljetuksen aikana voi aiheuttaa ongelmia kompressorin toimintaan.

4 YLEISET VAATIMUKSET

On sinun vastuullasi varmistaa että paineilmakompressori on asennettu oikein, huolehtia ylläpidosta ja huollosta säännöllisesti. Tästä vihkosesta löytyvät pääpiirteissään ehdotettu huoltoaikataulu sekä vianetsintäopas. On tärkeää, että luet nämä tiedot ja pidät ne tallessa tulevaa tarvetta varten.

5 ASENNUS

5.1 MEKAANINEN

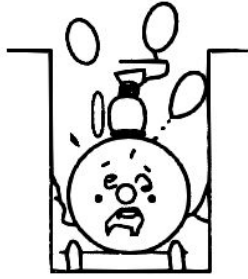
Sijoita kompressori puhtaaseen, kuivaan ja hyvin tuuletettuun tilaan. Kompressori tulee sijoittaa vähintään 30 cm etäisyydelle seinästä tai muusta rakenteesta, joka saattaisi rajoittaa ilmanvaihtoa. Laita kompressori tukevalle ja tasaiselle pinnalle. Kompressoriin on rakennettu lämpöä poisjohtavat pystysiivekkeet, jotka saavat aikaan kunnollisen jäähtymisen. Pidä siivekkeet ja muut pölyä tai likaa keräävät osat puhtaina. Puhdas kompressori toimii viileämpänä ja vaatii harvemmin huoltoa. Jätä tilaa kompressorin ympärille helpottamaan huoltoa.



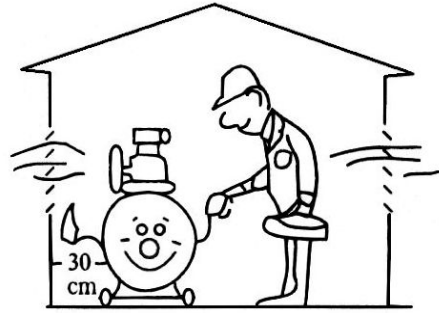
ÄLÄ ALTISTA SATEELLE.



ÄLÄ SIJOITA KALTEVALLE PINNALLE



ÄLÄ SIJOITA AHTAASEEN TILAAN.



SIJOITA PUHTAASEEN, KUIVAAN
JA HYVIN TUULETETTUUN TILAAN

5.2 SÄHKÖ

On sinun vastuullasi varmistaa, että kompressori on kytketty sähköverkkoon turvallisesti ja oikein. Pätevän sähkömiehen tulee tehdä kaikki sähkötyöt ja -asennukset vaadittavien säännösten mukaisesti.

Väärästä kytkennästä rakennuksen sähköverkkoon voi seurata vakavia henkilövahinkoja tai vaurioita laitteille.

Huomioi, että normaaleissa olosuhteissa kompressori toimii jaksottaisesti. Jos kompressoria täytyy huoltaa, varmista että energianlähde on suljettu. Tämä on tehtävä jotta vältetään henkilö- tai laitevahingoilta.

Mikäli sähköjohto on vioittunut, sen saa vaihtaa vain joko valmistaja tai valtuutetun huoltoliikkeen ammattimies, jotta vältetään vahingoilta.

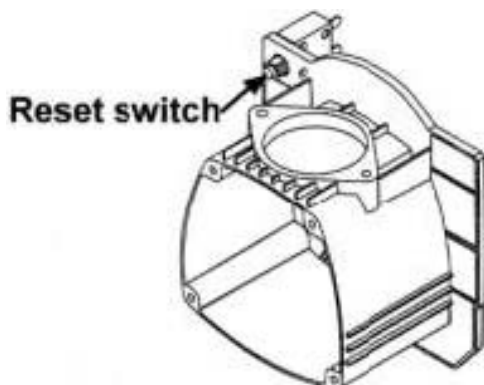
5-2-1 MOOTTORI

Syöttöjännite täytyy olla kompressorin vaatimuksen mukainen $\pm 10\%$ nimellisjännitteestä.

Viallisen sähkömoottorin käyttö johtaa ennenaikaiseen moottorin rikkoutumiseen. Tämä ei kuulu Mecair kompressorin tai moottorin valmistajan takuun piiriin.

5-2-2 RESET-KYTKIN

Varmista, että kaikki suojukset ja kannet ovat paikoillaan ennen kuin painat reset-kytkintä käynnistääksesi moottorin uudestaan. Jos moottori sammuu ylikuormituksen vuoksi, odota 10-15 minuuttia jotta moottori jäähtyy ja paina sitten katkaisinta käynnistääksesi moottorin. Reset-kytkin sijaitsee moottorin kyljessä.



5-2-3 PAINEKYTKIN

Painekytkimen ala- ja yläarvot on asetettu tehtaalla, älä muuta asetuksia. Älä koskaan muuta tai poista tätä kytkintä, koska liian korkeasta ilmanpaineesta voi seurata suurta vahinkoa laitteille tai henkilöille. Ota yhteyttä paikalliseen jälleenmyyjääsi tai huoltoliikkeeseen jos kytkin ei toimi kunnolla.

5-2-3-1

Kun kytkin on ON-asennossa, kompressori käynnistyy ja sammuu automaattisesti. Laita kytkin aina OFF-asentoon kun kompressori ei ole käytössä ja ennen kuin laite irrotetaan verkkovirrasta.



5-2-4 PAINEENSÄÄDIN

Ilmanpaineensäätimestä voi säätää painetta käytettävän työkalun mukaiseksi. Älä ylitä työkalun suurinta sallittua työpainetta. Kääntämällä nappia oikealle lisätään painetta ja vasemmalle kun vähennetään painetta.

5-2-5-1

Tämän laitteen jännite on 230V. Käytä vain suojamaadoitettua johtoa ja pistoketta. Varmista että tuote kytketään maadoitettuun pistorasiaan. Tämän tuotteen kanssa ei saa käyttää jatkokappaleita.

5-2-6 JATKOJOHDOT

Jatkojohtojen käyttö voi aiheuttaa tehohäviötä ja moottorin ylikuumentumista. Parhaimman tehon saamiseksi kytke kompressori suoraan maadoitettuun pistorasiaan. Ylimääräisen ilmaletkun käyttö on suositeltavampaa kuin jatkojohdon käyttö. Käytä tarvittaessa 3x2,5m2 jatkojohtoa.

6 KOMPRESSORIN VOITELU

Kompressori on voiteluvapaa, eikä sisällä vaihdettavaa öljyä.

7 TOIMENPITEET ENNEN KÄYTTÖÖNOTTOA

Älä yritä käyttää paineilmakompressoria ennen kuin olet tarkistanut pumpun öljymäärän, lisää öljyä tarvittava määrä. Vakavia vaurioita voi syntyä jos ei käytetä öljyä.

7-1 Tarkista, että mutterit ja pultit ovat kaikki tiukasti kiinni, koska jotkut kiinnittimet voivat löystyä kuljetuksen aikana.

7-2 Tarkista, että kompressori on tukevalla, vakaalla ja tasaisella alustalla.

7-3 Tarkista, että ilmansuodatin on puhdas.

7-4 Älä laita mitään materiaalia hihnansuojuksen tai itse kompressorin päälle tai sitä vasten. Jos näin tehdään, kompressorin jäähtyminen rajoittuu ja se voi johtaa ennenaikaiseen rikkoutumiseen.

7-5 Laita kompressori päälle.

7-6 Avaa ilmasäiliön ulostuloventtiili ja käynnistä kompressori. Varmista että ilma häviää ilmakehään. Anna kompressorin käydä vähintään 20 minuuttia tässä tilassa jotta laakereihin ja mäntään tulee voiteluainetta.

7-7 Kun kompressori on käynyt 20 minuuttia, sulje venttiili, ja anna kompressorin saavuttaa suurin käyttöpaine. Varmista, että kompressori sammuu tähän esiasetettuun maksimipaineeseen, ja pääpaine vapautuu painekykimestä.

7-8 Tarkista kompressori ja putket vuotojen varalta ja korjaa tarvittaessa.

7-9 Sammuta kaikki virta kompressorista ennen korjausta tai huoltoa.

7-10 Kompressorisi on käyttövalmis.

VAROITUS



Ennen kompressorisi huoltoa tai säätöä lue seuraavat turvallisuusvaroitukset huolellisesti.

A KYTKE VIRTA POIS.

B TYHJENNÄ PAINEILMASÄILIÖ.

8 HUOLLON TARKISTUSLISTA

8-1 Päivittäin

8-1-1 Poista kosteus ilmasäiliöstä.

8-1-2 Tarkista epätavalliset äänet tai värinä.

8-1-3 Varmista että kaikki mutterit ja pultit ovat kireällä.

8-2 Viikottain

8-2-1 Puhdista ilmansuodatin avaamalla suodattimen kansi. Vaihda tarvittaessa.

8-3 Neljännesvuosittain tai 300 tunnin jälkeen

8-3-1 Vaihda suodattimet.

8-3-2 Tarkista varoventtiili.

8-3-3 Tarkista painekeytkin.

8-3-4 Puhdista ja tyhjennä paineella pumpun pystysiivekkeet ja moottori.

8-3-5 Tarkista ilmasäiliön liittimet saippuaveden avulla. Kiristä liittimiä mikäli vuotoja havaitaan.

9 VARASTOINTI KUN OLET LOPETTANUT PAINEILMAKOMPRESSORIN KÄYTÖN:

9-1 Laita ON/OFF-kytkin OFF-asentoon ja irrota virtajohto verkkovirrasta.

9-2 Tyhjennä vesi ilmasäiliöstä.

9-3 Suojaa sähköjohto ja ilmaletku vahingoilta.

9-4 Varastoi paineilmakompressorin puhtaaseen ja kuivaan paikkaan.

10 VIANETSINTÄ:

TILANNE	SYY	KORJAUSKEINO
Kompressori ei käynnisty	1 : Sähköliitännät löysällä 2 : Moottori ylikuumentunut	1 : Tarkista sähkökytkennät 2 : Paina reset-nappia tai odota automaattista palautusta
Alhainen paine	1 : Ilmavuoto varoventtiilissä 2 : Putkiliittimet löysällä. 3 : Ilmansuodatin tukossa. 4 : Viallinen sulkuventtiili.	1 : Vaihda varoventtiili. 2 : Kiristä liittimet. 3 : Puhdista tai vaihda. 4 : Vaihda sulkuventtiili.
Ilmasäiliön varoventtiili vuotaa.	1 : Viallinen painekeytkin tai väärä säätö. 2 : Viallinen varoventtiili.	1 : Tarkista oikeat säädöt. Jos ongelma jatkuu vaihda painekeytkin. 2 : Vaihda varoventtiili.
Liiallinen noen muodostus vettä ilmantulossa.	1 : Tukos sisäänottoilman suodattimessa. 2 : Nokea poistoventtiileissä. 3 : Kuluneet venttiilit. 4 : Kuluneet männän renkaat. 5 : Ympäristön korkea lämpötila tai kosteus. 6 : Pitkä käyttöaika.	1 : Puhdista tai vaihda suodatin. 2 : Puhdista tai vaihda. 3 : Vaihda venttiilit. 4 : Vaihda männän renkaat. 5 : Asenna vedenerottaja. 6 : Tarkista ilmavuodot. Jos vuotoja ei ole, saatat tarvita toisen kompressorin, koska paineilmantarpeesi on liikaa olemassa olevalle kompressorille.

<p>Liian kova ääni</p>	<p>1 : Venttiilit löysällä. 2 : Äänekäs vain käynnistyksessä, tarkista vetohihnojen kireys. 3 : Putkitus löysällä. 4 : Kompressori ei ole tasaisella alustalla. 5 : Nokea tai muuta vierasta ainetta männässä. 6 : Kuluneet laakerit.</p>	<p>1 : Tarkasta onko venttiili vaurioitunut ja vaihda tarvittaessa. 2 : Säädä sopivalle kireydelle. 3 : Kiristä. 4 : Varmista, että kompressori on tasaisella alustalla. 5 : Puhdista mäntä. Tarkasta sylinterin reunat tai uurteet. 6 : Vaihda päälaakerit.</p>
<p>Kompressori ylikuumenee</p>	<p>1 : Alimitoitettu kompressori ilman tarpeelle. 2 : Kompressorin sijainti. 3 : Ilmavuotoja järjestelmässä. 4 : Tukos suodattimessa. 5 : Kulunut, vioittunut tai likaantunut venttiili. 6 : Nokea sulkuventtiilin jälkijähdyttimen putkissa.</p>	<p>1 : Ota yhteys jälleenmyyjään. 2 : Katso ohjeet kompressorin sijoittamisesta. 3 : Korjaa vuodot. 4 : Puhdista tai vaihda suodatin. 6 : Puhdista, korjaa tai vaihda venttiili.</p>
<p>Painekeytkin ei toimi, ilmavuoto kun kompressori on toiminnassa tai ei ole käynnissä.</p>	<p>1.Painekeytkin likainen tai viallinen. 2.Sulkuventtiili likainen tai viallinen.</p>	<p>1 : Puhdista, korjaa tai vaihda painekeytkin. 2 : Puhdista, korjaa ja vaihda sulkuventtiili.</p>
<p>Vettä ilmasäiliössä.</p>	<p>1.Kosteutta ilmasäiliössä.</p>	<p>1 : Tyhjennä päivittäin tai asenna automaattinen tyhjennysventtiili.</p>



TRYCKLUFTSKOMPRESSOR
ANVÄNDNINGSSINSTRUKTION
OLJEFRI

DET ÄR VIKTIGT, ATT DEN SOM ANVÄNDER MASKINEN HAR LÄST OCH FÖRSTÅTT DESSA INSTRUKTIONER!

INNEHÅLLSFÖRTECKNING	SIDA
1 : VIKTIGA SÄKERHETSINSTRUKTIONER.....	3-5
2 : ALLMÄN BESKRIVNING.....	6
3 : GRANSKNING.....	6
2 : ALLMÄNNA KRAV.....	6
5 : MONTERING.....	6-8
6 : SMÖRJNING AV KOMPRESSORN.....	8-9
7 : STARTÅTGÄRDER.....	9
8 : KONTROLLFÖRTECKNING FÖR SERVICE.....	10
9 : FÖRVARING.....	10
10 : FEL SÖKNING.....	11-12

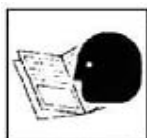
1: VIKTIGA SÄKERHETSINSTRUKTIONER

VARNING:

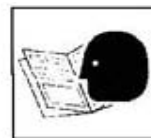
⚠ WARNING

EN ORÄTT ANVÄNDNING ELLER FELAKTIG SERVICE AV UTRUSTNINGEN KAN ORSAKA ALLVARLIG SKADA FÖR MÄNNISKOR ELLER MILJÖN.

VARNING:



⚠ WARNING



LÄS OCH FÖRSTÅ SAMTLIGA INSTRUKTIONER INNAN DU INSTALLERAR ELLER ANVÄNDER KOMPRESSORN. ANVÄNDNINGSSINSTRUKTIONEN INNEHÅLLER VÄRDEFULL INFORMATION SOM HJÄLPER DIG ATT FÖRSTÅ KOMPRESSORNS SÄKERHETSINSTRUKTIONER, INSTALLERING, ANVÄNDNING OCH UNDERHÅLL. FÖRVARA DENNA ANVÄNDNINGSSINSTRUKTION FÖR FRAMTIDA BRUK.

1-1 FARA FÖR BRAND



- SPREJA INTE BRANDFARLIGT ELLER LÄTTANTÄNDLIGT ÄMNE I ETT BEGRÄNSAT UTRYMME. SPREJNINGSSOMRÅDET SKA VARA VÄL VENTILERAT.
- RÖK INTE UNDER SPREJNINGEN.
- HÅLL KOMPRESSORNS ELEKTRISKA KOMPONENTER PÅ MINST 30 – 45 CM AVSTÅND FRÅN SPREJNINGSSOMRÅDET OCH ALLA EXPLOSIVA ÅNGOR OCH GASER.

1-2 FARA FÖR ELEKTRISK STÖT



- KOPPLA KOMPRESSORN UR ELNÄTET INNAN DU UTFÖR SERVICE PÅ DEN.
- UTSÄTT INTE KOMPRESSORN FÖR REGN OCH ANVÄND DEN INTE I FUKTIGA UTRYMMEN.
- FÖRSÄKRA DIG OM, ATT KOMPRESSORN ÄR ANSLUTEN TILL ETT JORDAT STRÖMUTTAG MED RÄTT SPÄNNING OCH TILLRÄCKLIGA SÄKRINGAR.

- PLACERA KOMPRESSORN PÅ MINST 30 – 45 CM AVSTÅND FRÅN EN PLATS DÄR DET MÖJLIGEN KAN FINNAS EXPLOSIVA GASER.

- EN FELAKTIG JORDNING KAN LEDA TILL EN ELEKTRISK STÖT.

1-3 FARA FÖR EXPLOSION



- TÖM BEHÅLLAREN DAGLIGEN. KONDENSERAT VATTEN ORSAKAR ROST OCH FARA FÖR ATT BEHÅLLAREN SKADAS ELLER EXPLODERAR.
- FÖRSÖK INTE REPARERA, SVETSA ELLER FORMA OM LUFTBEHÅLLAREN. FÖR VID BEHOV BEHÅLLAREN TILL EN AUKTORISERAD SERVICEPUNKT.
- STÄLL IN TRYCKET HÖGRE ÄN VAD DET ANGIVNA MAXTRYCKET ÄR FÖR MASKINEN.
- DENNA MASKINS TRYCKKOPPLING HAR PÅ FABRIK INSTÄLLTS TILL DEN MEST OPTIMALA EFFEKTEN. FÖRBIKOPPLA ELLER AVLÄGSNA INTE TRYCKKOPPLINGEN. ETT FÖR STORT TRYCK KAN SKADA PERSONER I NÄRHETEN.
- INNAN DU STARTAR KOMPRESSORN DRA I SÄKERHETSVENTILENS RING FÖR ATT FÖRSÄKRA DIG OM ATT VENTILEN RÖR SIG OBEHINDRAT. SÄKERHETSVENTILEN ÄR MONTERAD PÅ FABRIKEN FÖR ATT INTE LUFTBEHÅLLAREN SKADAS OM TRYCKKOPPLINGEN FÅR NÅGOT FEL. FABRIKEN HAR STÄLLT IN DEN PÅ ETT VISST GRÄNSVÄRDE FÖR DENNA MODELL. ANVÄNDAREN FÅR INTE SKADA ELLER JUSTERA SÄKERHETSVENTILEN, DÄRFÖR ATT DETTA AUTOMATISKT UPPHÅVER GARANTIN.

1-4 FARA FÖR BRANDSKADA



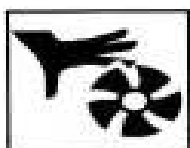
- DEN HETA YTAN KAN ORSAKA EN ALLVARLIG SKADA. RÖR ALDRIG VID PUMPENS METALLDELAR DÅ KOMPRESSORN ÄR I GÅNG ELLER STRAX EFTER DEN ARBETAT. ATT VIDRÖRA DESSA DELAR KAN ORSAKA ALLVARLIGA BRANDSKADOR.
- STRÄCK DIG INTE ÖVER SKYDDSHÖLJET ELLER FÖRSÖK INTE UTFÖRA SERVICE FÖRRÄN KOMPRESSORN HUNNIT KYLAS NER.

1-5 FARLIGT ATT INANDAS



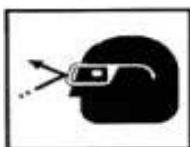
- ANDAS INTE DIREKT IN LUFTEN UR TRYCKLUFTSKOMPRESSORN ELLER UR EN RESPIRATOR KOPPLAD TILL DEN.
- LUFTEN FRÅN KOMPRESSORN KAN INNEHÅLLA GIFTIGA GASER VILKA INTE ÄR LÄMPLIGA ATT ANDAS IN OCH KAN SKADA DIN HÄLSA.
- ARBETA I ETT UTRYMME MED ETT GOTT KORSDRAG.

1-6 FARA FÖR RÖRLIGA DELAR



- ANORDNINGEN STARTAR AUTOMATISKT. ARBETA INTE OM SKYDDEN ELLER HÖLJET ÄR AVLÄGSNADE ELLER SKADADE.
- ALLA BEHÖVLIGA REPARATIONSARBETEN SKA UTFÖRAS AV ETT AUKTORISERAT SERVICEFÖRETAGS SAKKUNNIGA EXPERT.
- RÖR INTE VID RÖRLIGA DELAR.

1-7 FARA FÖR FLYGANDE FÖREMÅL



- ANVÄND ALLTID GODKÄNDA SKYDDSGLAS MED SIDOSKYDD. ANVÄND OCKSÅ ALLTID BEHÖVLIG SKYDDSUTRUSTNING NÄR DU ANVÄNDER TRYCKLUFT.
- RIKTA INTE LUFTSTRÅLEN MOT DIG SJÄLV, ANDRA MÄNNISKOR ELLER DJUR.
- LÖSGÖR STRÖMLEDNINGEN OCH FRIGÖR TRYCKET UR TANKEN FÖRE UNDERHÅLL SAMT EFTER VARJE ANVÄNDNING.

1-8 FARA FÖR SKADA PÅ UTRUSTNINGEN UNDER TRANSPORT



- PLACERA KOMPRESSORN FÖR TRANSPORTEN PÅ EN SKYDDANDE MATTA FÖR ATT SKYDDA BILEN MOT ETT EVENTUELLT LÄCKAGE FRÅN KOMPRESSORN.
- ANVÄND INTE KOMPRESSORN PÅ ETT TAK ELLER LYFT OVANPÅ NÅGOT.
- ANVÄND KOMPRESSORN PÅ ETT STADIGT OCH JÄMNT UNDERLAG FÖR ATT FÖRHINDRA UTRUSTNINGENS SLUMPMÄSSIGA RÖRELSER.

2 EN ALLMÄN BESKRIVNING AV TRYCKLUFTSKOMPRESSORN

Kolven rör sig upp och ner i cylindern och trycker ihop luften. Då kolven rör sig nedåt kommer luft

in igenom luftinloppsventilen och utloppsventilen är stängd. Då kolven rör sig uppåt trycksätts luften, luftens inloppsventil stängs och den trycksatta luften pressas ut igenom utloppsventilen i utloppsröret, igenom spärrventilen och in i luftbehållaren.

Tryckluften är inte tillgänglig förrän trycket i luftbehållaren har nått det inställda värdet.

Du ska hålla filtren för intagsluften rena och obehindrade.

Din tryckluftskompressor kan användas till färgsprutor, tryckluftswerktyg, fogningspistoler, fettpressar, tryckluftsborstar och sandblästring eller till att trycksätta däck och plastleksaker, insektsbesprutning osv. Luftfilter är i allmänhet nödvändigt i dessa arbetsobjekt.

3 MOTTAGNINGSGRANSKNING

Varje MECAIR tryckluftskompressor har granskats och testats på fabriken före sändningen. Allt tänkbart har gjorts för att säkra våra produkter en trygg och fullständig leverans. Varans mottagare ska säkerställa att produkten är levererad i sin helhet och kommit fram i gott skick. Sålunda undviks kostnader för problem i anslutning till detta. En felhantering under transporten kan orsaka problem i kompressorns funktion.

4 ALLMÄNNA KRAV

Det ligger på ditt ansvar att se till att tryckluftskompressorn är rätt monterad och att regelbundet sörja för underhåll och service. I detta häfte finner du i huvuddrag ett förslag till en service tidtabell samt en felsökningsguide. Det är viktigt att du läser dessa uppgifter och håller dem i beredskap för kommande behov.

5 MONTERING

5.1 MEKANISK

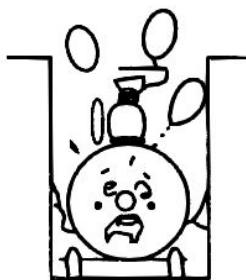
Placera kompressorn i ett rent, torrt och välventilerat utrymme. Kompressorn ska stå på minst 30 cm avstånd från vägg eller annan konstruktion som kan begränsa lufttillförseln. Ställ kompressorn på ett stadigt och jämnt underlag. Kompressorn har försetts med värmeavledande vertikala spjälor vilka åstadkommer en ordentlig nedkylning. Håll spjälorna och övriga damm och smuts samlade delar rena. En ren kompressor fungerar i en lägre temperatur och kräver mindre service. Lämna utrymme runt kompressorn för att underlätta service.



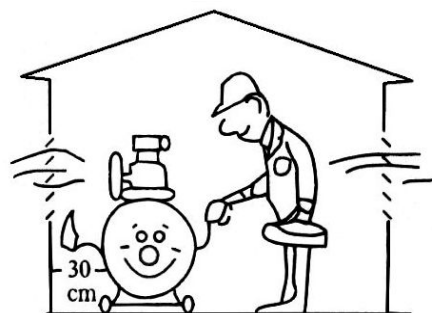
SKYDDA MOT REGN



STÄLL INTE PÅ ETT LUTANDE PLAN



PLACERA INTE I ETT TRÅNGT UTRYMME



PLACERA I ETT RENT, TORRT OCH VÄLVENTILERAT UTRYMME.

5.2 ELEKTRISK

Det ligger på ditt ansvar att säkerställa att kompressorn kopplats till elnätet tryggt och riktigt. Alla elektriska arbeten och installationer ska utföras av en behörig elektriker i enlighet med gällande bestämmelser.

En oriktig anslutning till byggnadens elnät kan leda till allvarliga personskador eller skador på anläggningar.

Observera att kompressorn i normala förhållanden fungerar i sekvenser. Om kompressorn behöver service ska du se till att energikällan är avstängd. Detta ska göras för att undvika skador på personer eller utrustning.

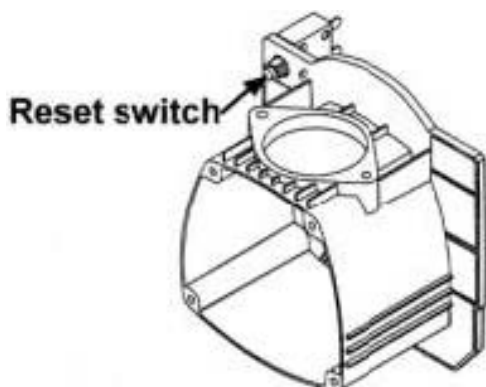
Om elledningen är skadad får den för att undvika skador endast bytas av antingen tillverkaren eller av ett behörigt serviceföretags fackman.

5-2-1 MOTORN

Kompressorn kräver att matningsspänningen avviker högst $\pm 10\%$ från den nominella spänningen. Användningen av fel spänning till elmotorn leder till ett för tidigt motorhaveri. Detta ingår inte i garantin för Mecair kompressorn eller i motortillverkarens garanti.

5-2-2 ÅTERSTÄLLNINGSKOPPLINGEN

Se till att alla skydd och lock är på sina platser innan du trycker på återställningskopplingen för att starta motorn på nytt. Om motorn stannar på grund av överbelastning, vänta 10-15 minuter tills motorn svalnat och tryck sedan på kopplingen för att starta motorn. Återställningskopplingen sitter på motorn.



5-2-3 TRYCKKOPPLINGEN

Tryckkopplingens övre och undre värden är inställda på fabriken. Ändra inte inställningarna. Ändra eller avlägsna aldrig denna koppling emedan ett för högt lufttryck kan medföra stora skador på utrustning eller personer. Kontakta din lokala återförsäljare eller serviceföretagare om kopplingen inte fungerar ordentligt.

5-2-3-1

Då kopplingen är i ON-läget startar och stannar kompressorn automatiskt. Ställ alltid kopplingen i OFF-läget då kompressorn inte är i bruk och innan nätströmmen till apparaten bryts.



5-2-4 TRYCKREGULATOR

Från lufttrycksregulatorn kan du ställa in trycket enligt det verktyg du använder. Överskrid inte verktygets högsta tillåtna arbetstryck. Du vrider knappen åt höger för att öka trycket och åt vänster för att minska trycket.

5-2-5-1

Denna apparat har spänningen 230V. Använd endast skyddsjordad ledning och stickkontakt. Försäkra dig om att produkten kopplas till ett jordat strömuttag. Med denna produkt får du inte använda skarvstycken.

5-2-6 SKARVLEDNINGAR

Användning av skarvledningar kan orsaka effektförluster och överhettning av motorn. För att få ut bästa effekt ska du koppla kompressorn direkt till ett jordat strömuttag. Använd hellre en extra luftslang än en skarvledning. Använd vid behov en 3x2,5m² skarvledning.

6 SMÖRJNING AV KOMPRESSORN

Lägg inte till eller byt inte ut olja medan kompressorn är i funktion. Använd endast rekommenderad SAE10-30W kompressorolja.

6-1 Oljepåfyllning

6-1-1 Avlägsna proppen ur öppningen för oljepåfyllning.

6-1-2 Häll långsamt lämplig olja till pumpens vevkammare.

6-1-3 Håll alltid oljenivån emellan mätstickans övre och nedre märken eller vid det röda märket på det synliga glaset.



Kontrollera rätt oljenivå med mätsticken

6-2 OLJEBYTE

Byt olja för första gången då kompressorn har använts i 8 timmar och sedan alltid efter 300 arbetstimmar eller tre månader beroende på vilket först infaller.

6-2-1 Avlägsna proppen ur oljans tömningsventil och låt oljan rinna ut.

6-2-2 Byt ut proppen till oljans tömningsventil. Användning av tätningssmassa eller teflontejp rekommenderas.

6-2-3 Fyll med rätt mängd av rekommenderad olja.

7 ÅTGÄRDER FÖRE I BRUKTAGNING

Försök inte använda tryckluftskompressorn förrän du har kontrollerat pumpens oljemängd. Lägg till behövlig mängd olja. Allvarliga skador kan uppstå om du inte använder olja.

7-1 Kontrollera att alla muttrar och bultar är hårt åtdragna emedan några fästen kan ha lossnat under transporten.

7-2 Kontrollera att oljan kvalitet och mängd är de rätta. Se sidan angående kompressorns smörjning.

7-3 Kontrollera att kompressorn står på ett stadigt, stabilt och jämnt underlag.

7-4 Kontrollera att oljans ventileringsrör till vevkammaren är rent.

7-5 Kontrollera att luftfiltret är rent.

7-6 Lägg inget material på remskyddet eller själva kompressorn eller emot det. Om så görs begränsas kompressorns kylning och detta kan leda till ett för tidigt haveri.

7-7 Koppla kompressorn på.

7-8 Öppna luftbehållarens utloppsventil och starta kompressorn. Försäkra dig om att luften uppgår i atmosfären. Låt kompressorn gå i minst 20 minuter i detta läge så att lagren och kolven får smörjmedel.

7-9 Då kompressorn gått i 20 minuter stäng ventilen och låt kompressorn uppnå sitt största användningstryck. Försäkra dig om att kompressorn stannar av vid detta på förhand inställda maximitryck och att huvudtrycket frigörs av tryckkopplingen.

7-10 Kontrollera kompressorn och rören beträffande läckage och reparera vid behov.

7-11 Stäng av all ström till kompressorn före reparation eller service.

7-12 Stäng av kompressorn och kontrollera oljenivån i vevhuset. Lägg till rätt mängd olja.

7-13 Din kompressor är färdig för användning.

VARNING:



Innan du utför service eller justering på din kompressor ska du omsorgsfullt läsa följande säkerhetsvarningar.

A KOPPLA UR STRÖMMEN.
B TÖM TRYCKLUFTSBEHÅLLAREN.

8 KONTROLLISTA FÖR SERVICEN

8-1 Dagligen

- 8-1-1** Kontrollera oljemängden.
- 8-1-2** Avlägsna fukten ur luftbehållaren.
- 8-1-3** Kontrollera ovanliga ljud eller vibrationer.
- 8-1-4** Försäkra dig om att alla muttrar och bultar är åtdragna.

8-2 Varje vecka

- 8-2-1** Rengör luftfiltret genom att öppna filtrets lock. Byt ut vid behov.
- 8-2-2** : Kontrollera oljemängden och lägg till vid behov.

8-3 Kvartalsvis eller efter 300 timmar

- 8-3-1** Byt olja och filter till kompressorn.
- 8-3-2** Kontrollera säkerhetsventilen.
- 8-3-3** Kontrollera tryckkopplingen.
- 8-3-4** Rengör och töm med tryck pumpens vertikalfjänsar och motorn.
- 8-3-5** Kontrollera luftbehållarens anslutningar med hjälp av tvålatten. Spänn åt anslutningarna om du upptäcker läckage.

9 LAGRING EFTER DET DU SLUTAT ANVÄNDNINGEN AV TRYCKLUFTSKOMPRESSORN:

- 9-1** Ställ ONOFF-kopplingen i OFF-läget och lösgör elledningen ur nätströmmen.
- 9-2** Töm vattnet ur luftbehållaren.
- 9-3** Skydda elledning och luftslang mot skador.
- 9-4** Lagra tryckluftskompressorn på en ren och torr plats.

10 FELSÖKNING:

SITUATION	ORSAK	REPARERINGSSÄTT
Kompressorn startar inte	1 : Elanslutningarna lösa 2 : Motorn överhettad	1 : Kontrollera el-kopplingarna 2 : Tryck på återställningsknappen eller vänta tills återställning sker automatiskt
Lågt tryck	1 : Luftläckage i säkerhetsventilen. 2 : Röranslutningarna lösa 3 : Luftfiltret tilltäppt 4 : Fel i spärrventilen.	1 : Byt ut säkerhetsventilen. 2 : Spänn åt anslutningarna 3 : Rengör eller byt ut. 4 : Byt ut spärrventilen.
Luftbehållarens säkerhetsventil läcker	1 : Fel på tryckventilen eller fel inställning. 2 : Fel på säkerhetsventilen.	1 : Kontrollera de rätta inställningarna. Om problemet fortsätter byt ut tryckkoppling. 2 : Byt ut säkerhetsventilen.
Oljeläckage och överstor sotbildning eller vatten och olja i luftutloppet.	1: Oljan har fel viskositet. 2 : För mycket olja i vevkammaren 3 : Stockning i luftintagets filter. 7 : Sot i utloppsventilerna 2 : Slitna ventiler. 6 : Slitna kolringar. 7 : Omgivningens höga temperatur eller fuktighet. 8: Lång användningstid.	1 : Byt oljan till SAE10W-30 kompressorolja. 2 : Minska oljemängden till rätt nivå. 3 : Rengör eller byt ut filtret. 4 : Rengör eller byt ut. 5 : Byt ut ventiler. 6 : Byt kolringar. 7 : Montera en vattenavskiljare och/eller ett oljefilter. 8 : Kontrollera luftläckaget. Om inga läckage finns kan du behöva en annan kompressor för att ditt tryckluftsböbehov är för stort för din befintliga kompressor.
För högt ljud	1 : Ventilerna glappa. 2 : Högljudd endast vid start. Kontrollera spändheten hos dragremmarna. 3 : Röranslutningarna lösa. 4 : Kompressorn står inte på ett jämnt underlag. 2 : Fel oljekvalitet i vevkammaren 6 : Sot eller annat främmande ämne på kolven. 7 : Slitna lager.	1 : Granska om ventilen skadats och byt ut vid behov. 2 : Justera till lämplig spändhet. 3 : Spänn åt. 4 : Säkerställ att kompressorn står på ett jämnt underlag. 5 : Byt oljan till SAE10W-30 kompressorolja. 6 : Rengör kolven. Granska cylinderns kanter och skåror. 7 : Byt ut huvudlagren.

Kompressorn överhettas	<ol style="list-style-type: none"> 1. Underdimensionerad kompressor för luftbehovet. 2. Kompressorns placering. 3. Luftläckage i systemet. 4 : Tilltäppt filter 5. Fel oljekvalitet eller mängd. 6. Sliten, skadad eller smutsig ventil. 7. Sot i spärrventilens efterkylares rör. 	<ol style="list-style-type: none"> 1 : Ta kontakt med återförsäljaren. 2 : Se instruktion över kompressorns placering. 8 : Reparera läckagen. 3 : Rengör eller byt ut filtret. 5 : Byt oljan till SAE10W-30 kompressorolja. 6 : Rengör, reparera eller byt ut ventilen. 7 : Rengör eller byt ut.
Tryckkopplingen fungerar inte. Luftläckage då kompressorn är i funktion eller inte i användning.	<ol style="list-style-type: none"> 1. Tryckkopplingen är smutsig eller felaktig. 2. Spärrventilen är smutsig eller felaktig. 	<ol style="list-style-type: none"> 1 : Rengör, reparera eller byt ut tryckkopplingen. 2 : Rengör, reparera och byt ut spärrventilen.
Vatten i luftbehållaren	<ol style="list-style-type: none"> 1. Fukt i luftbehållaren 	<ol style="list-style-type: none"> 1 : Töm dagligen eller montera en automatisk tömningsventil.
Olja läcker eller olja på kompressorns yta.	<ol style="list-style-type: none"> 1. Oljan spilld vid oljepåfyllning 2. Vevkammaren överfylld. 3. Fel typ av olja. 4. Läckage ur proppen i öppningen för oljepåfyllning. 5. Oljeläckage i tätningar, skallskruvar, cylinder eller vevkammaren. 6. Vevkammaren lös. 7. Cylinderlocket löst. 8: Läckage i oljetätning. 9 : Skråmor och brännmärken på vevaxeln. 	<ol style="list-style-type: none"> 1 : Torka rent. 2 : Minska oljemängden till rätt nivå. 3 : Byt oljan till rätt SAE10W-30 kompressorolja. 4 : Spänn åt eller byt ut proppen och/eller O-ringen till oljepåfyllningens öppning. 5: Byt tätningar. Använd tätningssmassa till alla lockets skruvskallar 6 : Spänn åt vevkammarens muttrar. 7 : Spänn åt cylinderlockets skruvar. 8: Byt ut oljetätning. 9 : Fila eller slipa med slipduk.

MECHELIN CO

MEKAANIKONKATU 13, 00880 HELSINKI

TEL:(09) 755151 FAX:(09) 7551 5252

myynti@mechelin-company.fi

VALMISTUSMAA
TAIWAN