

SENCO[®]

SN901XP

Clipped Head Nailer



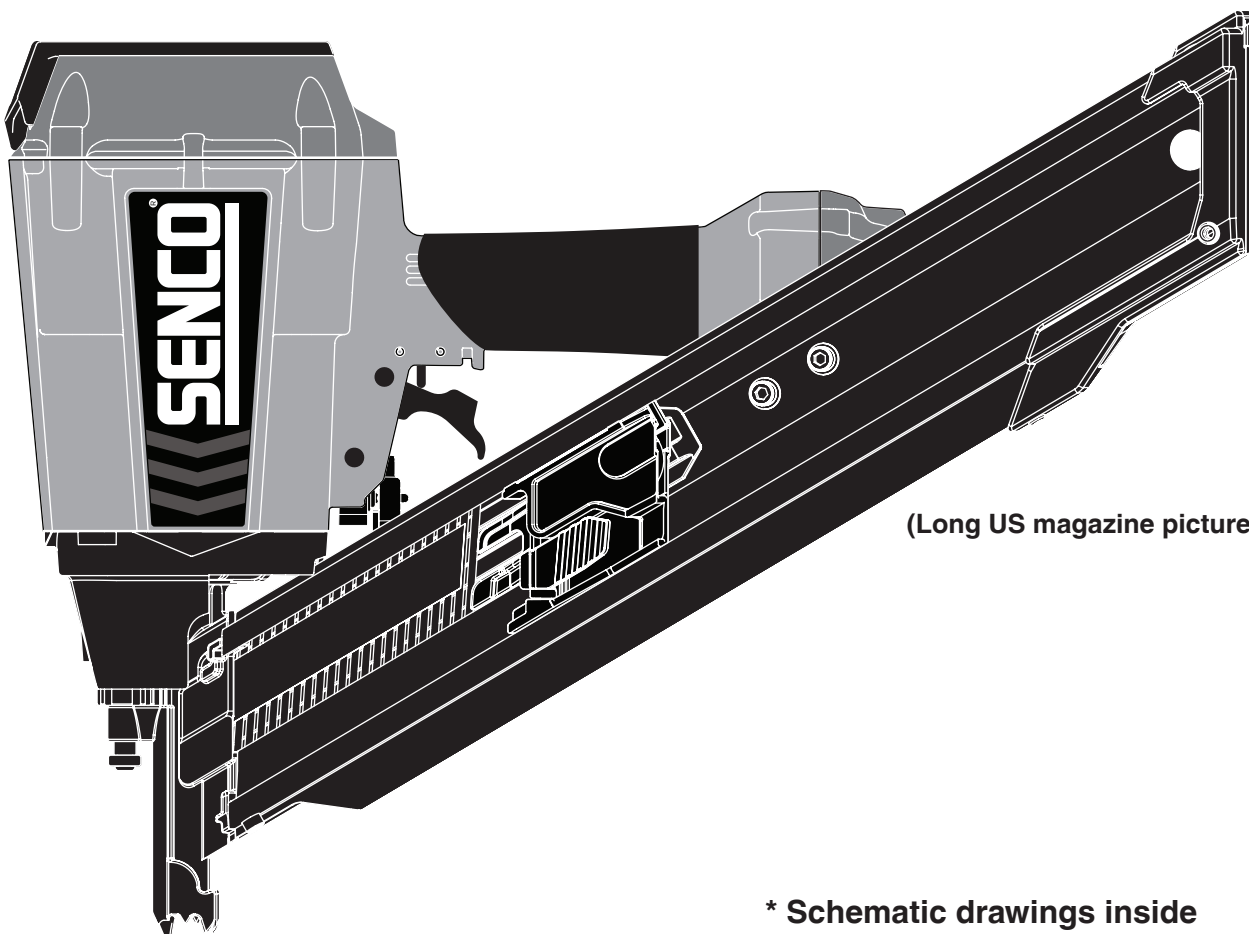
Parts Reference Guide



Repair Kits

YK0444EU

YK0445EU



(Long US magazine pictured)

* Schematic drawings inside

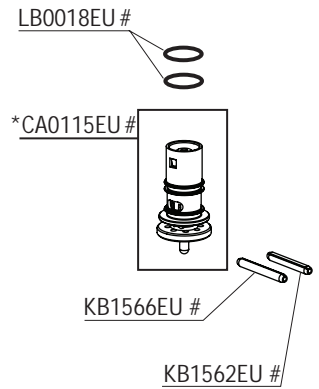
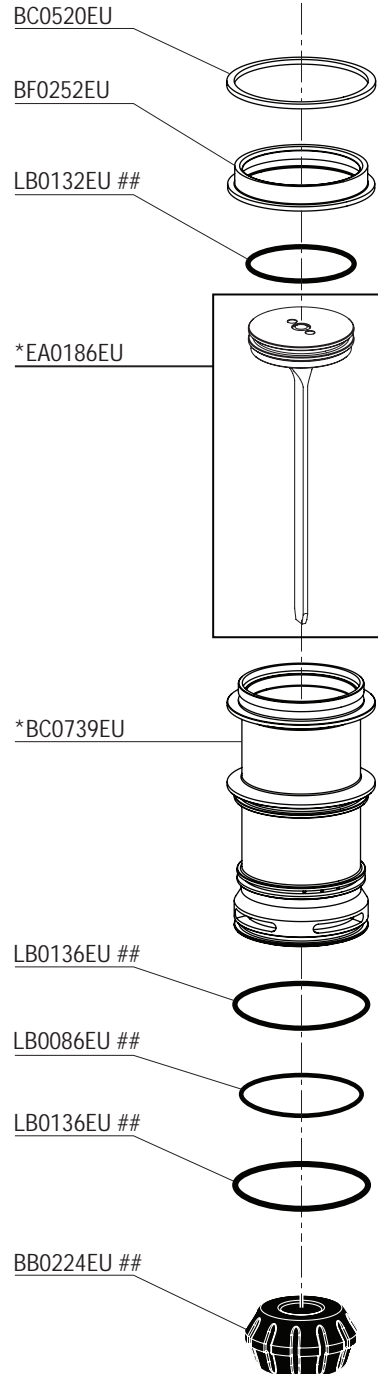
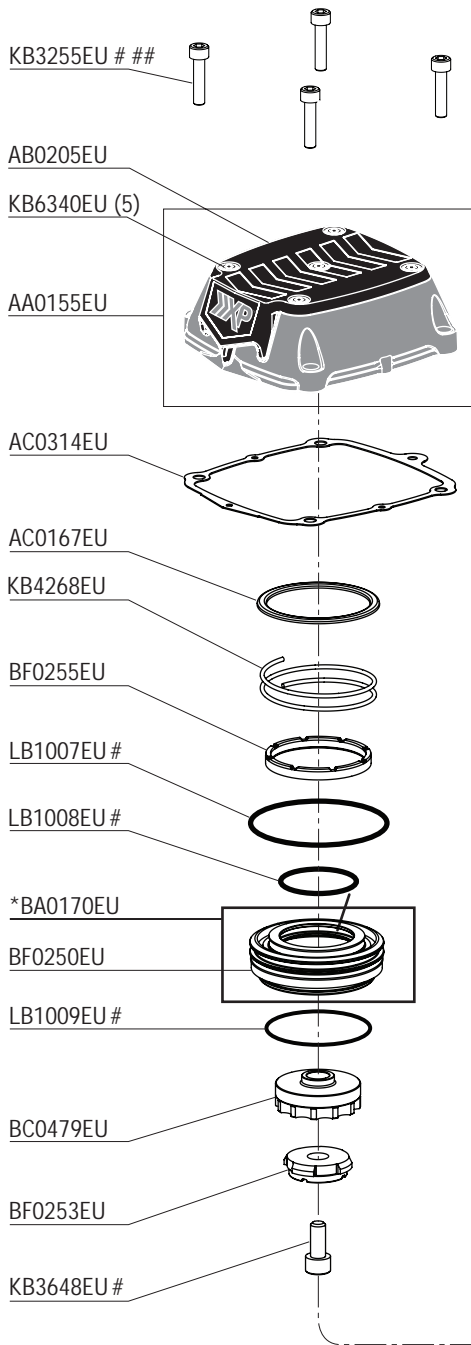
Questions? Comments? call Senco's toll-free Action-line:
1-800-543-4596 (North & south America only)
or e-mail: toolprof@senco.com

Senco Brands, Inc.
4270 Ivy Pointe Blvd.
Cincinnati, OH 45245
Visit our Website: www.senco.com



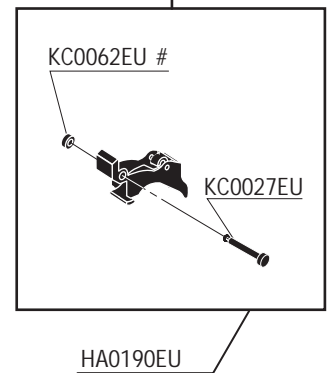
SN901XP Clipped-Head Nailer

SENCO[®]



- * Does Not Include O-rings
- * No incluye sellos de gomas
- * Ohne Dichtringe
- * Joints exclus

- ** Includes O-rings
- ** Sellos de gomas
- ** Mit Dichtringe
- ** Joints



Contents Of YK0444EU Repair Kit
 ## Contents Of YK0445EU Repair Kit

EU DESIGNED PARTS CAN BE DIFFERENT

SN901XP Clipped Head Nailer

REPLACEMENT PARTS LIST • LISTA DE PARTES DE REPUESTO • ERSATSTEILE-LISTE • LISTE DE PIÈCES DE RECHANGE

PART NO.	DESCRIPTION	DESCRIPCIÓN	BESCHREIBUNG	DÉSIGNATION
AA0155EU	CAP (US).....	TAPA.....	KAPPE.....	BOUCHON
AB0198EU	PRESSURE PLATE.....	SEAL.....	DICHTUNG.....	JOINT
AB0204EU	MAIN BODY.....	CARCASA.....	GEHÄUSE.....	CORPS
AB0205EU	DEFLECTOR.....	DESVIADOR.....	ABWEISER.....	DEFLECTEUR
AC0167EU	BUMPER.....	AMORTIGUADOR.....	PUFFER.....	AMORTISSEUR
AC0308EU	TUBE.....	CILINDRO.....	ZYLINDER.....	CYLINDRE
AC0310EU	END CAP.....	TAPA TERMINAL.....	ABSCHLUBKAPPE.....	BOUCHON D'EXTRÉMITÉ DE RAIL
AC0313EU	GASKET.....	SEAL.....	DICHTUNG.....	JOINT
AC0314EU	GASKET.....	SEAL.....	DICHTUNG.....	JOINT
BA0170EU	VALVE ASY.....	ASAMBLE DE VÁLVULA.....	VENTIL-ZUSAMMENBAU.....	VALVE D'ASSEMBLÉE
BB0224EU	STOP.....	TOPE.....	PUFFER.....	ARRÊT
BC0479EU	VALVE.....	VÁLVULA.....	VENTIL.....	VALVE
BC0739EU	CYLINDER.....	CILINDRO.....	ZYLINDER.....	CYLINDRE
BC0520EU	RING.....	ANILLO.....	REIFEN.....	ANNEAU
BF0250EU	SEAL.....	SELLO.....	DICHTUNG.....	JOINT
BF0252EU	RETAINER.....	RETÉN.....	SICHERUNGSRING.....	RETENUE
BF0253EU	BUMPER.....	AMORTIGUADOR.....	PUFFER.....	AMORTISSEUR
BF0255EU	BUMPER.....	AMORTIGUADOR.....	PUFFER.....	AMORTISSEUR
CA0115EU	VALVE ASSEMBLY.....	ASAMBLE DE VÁLVULA.....	VENTIL-ZUSAMMENBAU.....	VALVE D'ASSEMBLÉE
EA0186EU	DRIVER ASY.....	PERCUSOR.....	TREIBER.....	COUTEAU
FC0312EU	RETAINER.....	RETÉN.....	SICHERUNGSRING.....	RETENUE
FC0578EU	GUIDE BODY.....	PLACA DE NARIZ.....	NAGELFUHRUNG.....	FRONT
FC0603EU	SEAL.....	SELLO.....	DICHTUNG.....	JOINT
GA0522EU	FEEDER SHOE.....	ALIMENTADOR.....	NAGELSCHIEBER.....	POUSSOIR
GA0523EU	RAIL ASY.....	ASAMBLE DE CARGADOR.....	MAGAZIN-ZUSAMMENBAU.....	MAGASIN D'ASSEMBLÉE
GB0598	MAGAZINE (US).....	CARGADOR.....	MAGAZIN.....	MAGASIN
GB0599EU	MAGAZINE (EURO).....	CARGADOR.....	MAGAZIN.....	MAGASIN
GC0563EU	ROLLER.....	RODILLO.....	ROLLE.....	GALET
GC1094EU	BRACKET.....	SOPORTE.....	HALTERUNG.....	SUPPORT DE FIXATION
GC1149EU	SPRING.....	RESORTE.....	FEDER.....	RESSORT
HA0190EU	TRIGGER ASSY.....	ASAMBLE DE GATILLO.....	AUSLÖSER.....	ENSEMBLE GÂCHETTE
HA0194EU	WHEEL.....	MANIVELA.....	RÄNDELSCHRAUBE.....	MOLETTE
HA0195EU	SWITCH ASSY.....	ASAMBLE DE ADAPTADOR.....	ADAPTER-ZUSAMMENBAU.....	ADAPTEUR D'ASSEMBLÉE
HA0202EU	SAFETY ASSEMBLY.....	ASAMBLE DE SEGURO.....	SICHERHEITSVORRICHTUNG.....	PALPEUR DE SÉCURITÉ
HC0487EU	SPACER.....	SEPARADOR.....	DISTANZSTÜCK.....	ENTRETOISE
HC0488EU	BUSHING.....	CASQUILLO.....	HÜLSE.....	DOUILLE
HC0524EU	SHROUD.....	PROTECTOR.....	ABDECKUNG.....	CACHE
HC0641EU	SAFETY ELEMENT.....	ASAMBLE DE SEGURO.....	SICHERHEITSVORRICHTUNG.....	PALPEUR DE SÉCURITÉ
HF0104EU	RETAINER.....	RETÉN.....	SICHERUNGSRING.....	RETENUE
HF0105EU	SPACER.....	SEPARADOR.....	DISTANZSTÜCK.....	ENTRETOISE
HF0108EU	LINER.....	SEPARADOR.....	DISTANZSTÜCK.....	ENTRETOISE
HG0133	LABEL (US).....	ETIQUETA.....	AUFKLEBER.....	ÉTIQUETTE
	(SAFETY PRECAUTIONS).....	(NORMAS DE SEGURIDAD).....	(SICHERHEITSHINWEISE).....	(PRÉCAUTIONS DE SÉCURITÉ)
HG0141EU	LABEL (EURO).....	ETIQUETA.....	AUFKLEBER.....	ÉTIQUETTE
	(SAFETY PRECAUTIONS).....	(NORMAS DE SEGURIDAD).....	(SICHERHEITSHINWEISE).....	(PRÉCAUTIONS DE SÉCURITÉ)
KB1562EU	PIN.....	PASADOR.....	STIFT.....	GOUPILLE
KB1566EU	PIN.....	PASADOR.....	STIFT.....	GOUPILLE
KB2967EU	WASHER.....	ARANDELA.....	SCHEIBE.....	RONDELLE
KB3255EU	SCREW.....	TORNILLO.....	SCHRAUBE.....	VIS
KB3368EU	NUT.....	TUERCA.....	MUTTER.....	ÉCROU
KB3538EU	SCREW.....	TORNILLO.....	SCHRAUBE.....	VIS
KB3632EU	SCREW.....	TORNILLO.....	SCHRAUBE.....	VIS
KB3645EU	WASHER.....	ARANDELA.....	SCHEIBE.....	RONDELLE
KB3647EU	RETAINER.....	RETÉN.....	SICHERUNGSRING.....	RETENUE
KB3648EU	SCREW.....	TORNILLO.....	SCHRAUBE.....	VIS
KB4177EU	SPRING (US).....	RESORTE.....	FEDER.....	RESSORT
KB4268EU	SPRING.....	RESORTE.....	FEDER.....	RESSORT
KB5152EU	SPRING.....	RESORTE.....	FEDER.....	RESSORT
KB6340EU	SCREW.....	TORNILLO.....	SCHRAUBE.....	VIS
KB9753EU	NUT.....	TUERCA.....	MUTTER.....	ÉCROU
KB9776EU	SCREW.....	TORNILLO.....	SCHRAUBE.....	VIS
KB9796EU	SCREW.....	TORNILLO.....	SCHRAUBE.....	VIS
KB9914EU	SCREW.....	TORNILLO.....	SCHRAUBE.....	VIS
KC0027EU	PIN.....	PASADOR.....	STIFT.....	GOUPILLE
KC0062EU	RETAINER.....	RETÉN.....	SICHERUNGSRING.....	RETENUE
LB0015EU	SEAL.....	SELLO.....	DICHTUNG.....	JOINT
LB0018EU	SEAL.....	SELLO.....	DICHTUNG.....	JOINT
LB0086EU	SEAL.....	SELLO.....	DICHTUNG.....	JOINT
LB0132EU	SEAL.....	SELLO.....	DICHTUNG.....	JOINT
LB0136EU	SEAL.....	SELLO.....	DICHTUNG.....	JOINT
LB1007EU	SEAL.....	SELLO.....	DICHTUNG.....	JOINT
LB1008EU	SEAL.....	SELLO.....	DICHTUNG.....	JOINT
LB1009EU	SEAL.....	SELLO.....	DICHTUNG.....	JOINT
LB1081EU	SEAL.....	SELLO.....	DICHTUNG.....	JOINT
YK0444EU	REPAIR KIT.....	KIT DE REPARACIÓN.....	REPARATUR-INSTALLATIONSSATZ.....	KIT DE RÉPARATION
YK0445EU	REPAIR KIT.....	KIT DE REPARACIÓN.....	REPARATUR-INSTALLATIONSSATZ.....	KIT DE RÉPARATION